

DATENBLATT

ART.-NR.	EAN	NAME
4435013033	4057304015861	HANSAMICRA - Regenbrause-Duscharmatur

Hansa Armaturen GmbH

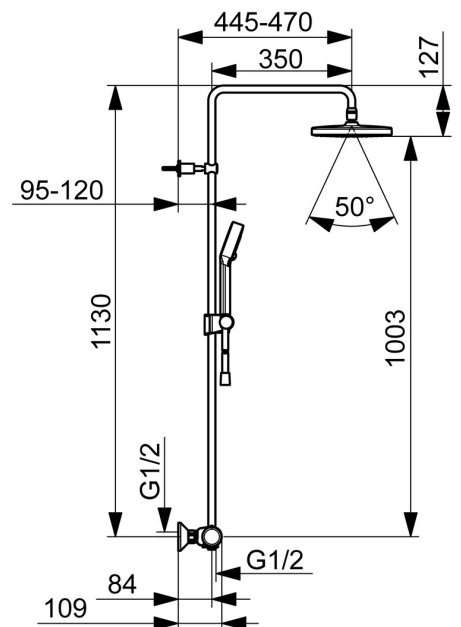
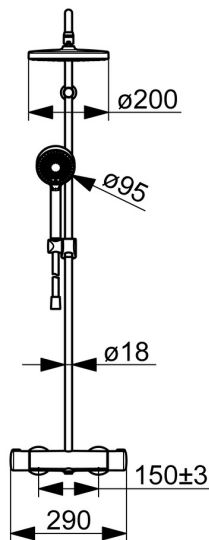
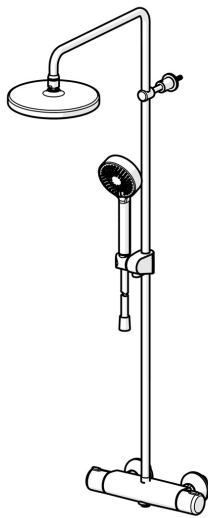
Sigmaringer Straße 107
D-70567 Stuttgart
Deutschland

Tel: +49 (0)711 1614-0
Fax: +49 (0)711 1614-368
E-Mail: info@hansa.com

EAN: 4057304015861
static.hansa.com/4435013033



- Dusche
- Thermostat
- Wandmontage
- Matt-Schwarz
- Temperatureinstellgriff, Durchflusseinstellgriff, Eco-Funktion für die Wassermenge, Sicherheitshebel
- Drehumsteller, druckunabhängig, Integrierter Umsteller mit Absperrung
- Handbrause, Brausestange, Kopfbrause, Verstellbare Brausestangehalterung, Brauseschlauch (1750 mm), Variable Montagemöglichkeit, Schwenkbare Kugelgelenk, Anti-Kalk-Technik
- Normal – Gleichmäßiger und weicher Wasserstrahl, Erfrischend – Starker Wasserstrahl, aktiviert und erfrischt den Körper, Entspannend – Sanfter Wasserstrahl, angenehm für den ganzen Körper
- Sicherheitssperre gegen Verbrühen bei 38°C, THERMO COOL: Mehr Sicherheit durch minimales Erwärmen des Armaturengehäuses
- Oberteil mit keramischen Dichtscheiben zur Wassermengeneinstellung für einen Abgang, Thermostatkartusche zur Temperaturreglung, Rückflussverhinderer, Schmutzfilter
- S-Anschlüsse, Außengewinde, Abdeckung(en), Schalldämpfer
- Kürzbar
- 3-strahlig



Technische Daten

Durchflusseigenschaften

Durchfluss bei 3 bar (mit Durchflussregler)	16.8 / 15.6 l/min
Druckverlust bei einem Durchfluss von 0,2 l/s	1.8 bar

Technische Eigenschaften

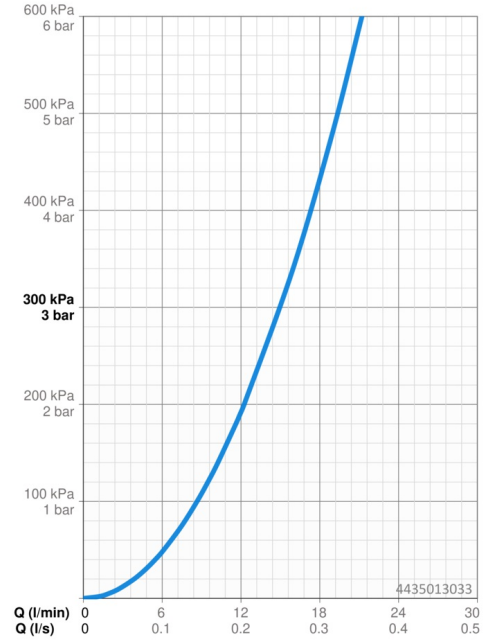
DN-Größe (Nennmaß)	DN15
Warmwasserversorgung	max. +65°C
Arbeitsdruck	1-10 bar
Anschlussgröße	G1/2
Installationsabstand	150 ± 15 mm
Ausladung	445 - 470 mm
Sicherungseinrichtung (EN1717)	EB
Werkstoff	Messing

Vorschriften

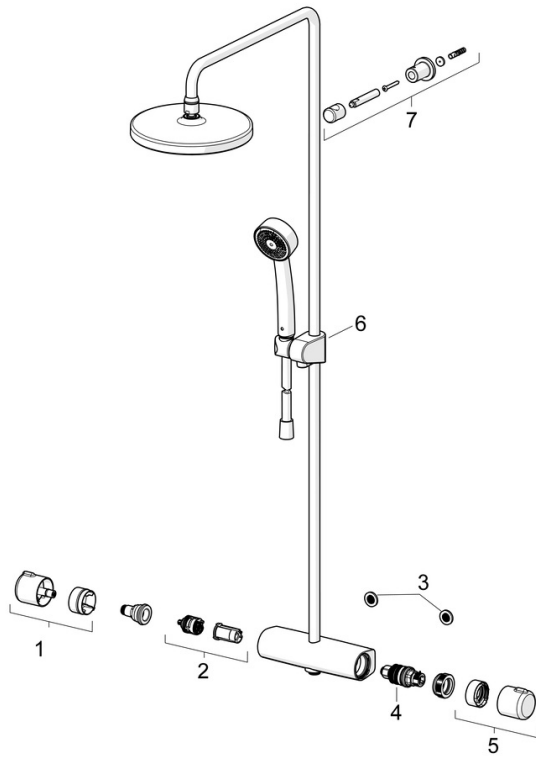
EN Standard	EN 1111, EN 1112, EN 1113
Geräuschklasse	I (ISO 3822)

Zulassungen und Deklarationen

ABP	P-IX 29855/IAS
ACS	20 ACC LY 145
Konformitätserklärung	DoC



Ersatzteile



SP4435013033

	Name	Art.-Nr.
01	Mengen-Einstell-Griff Matt-Schwarz	1008616V-33
02	Umsteller/Kartusche	59914116
03	Schmutzfilter, G3/4	59911076
04	Thermostatkartusche, 3.4	59914114
05	Temperatur-Wählgriff Matt-Schwarz	1008607V-33
06	Schieber für Wandstange Matt-Schwarz	1002442V-33
07	Duschrohr-Halter Matt-Schwarz	1001314V-33