

DATENBLATT

ART.-NR.

EAN

NAME

6515920133

4057304018152

HANSAVIVA - Regenbrause-Duscharmatur

Hansa Armaturen GmbH

Sigmaringer Straße 107
D-70567 Stuttgart
Deutschland

Tel: +49 (0)711 1614-0
Fax: +49 (0)711 1614-368
E-Mail: info@hansa.com

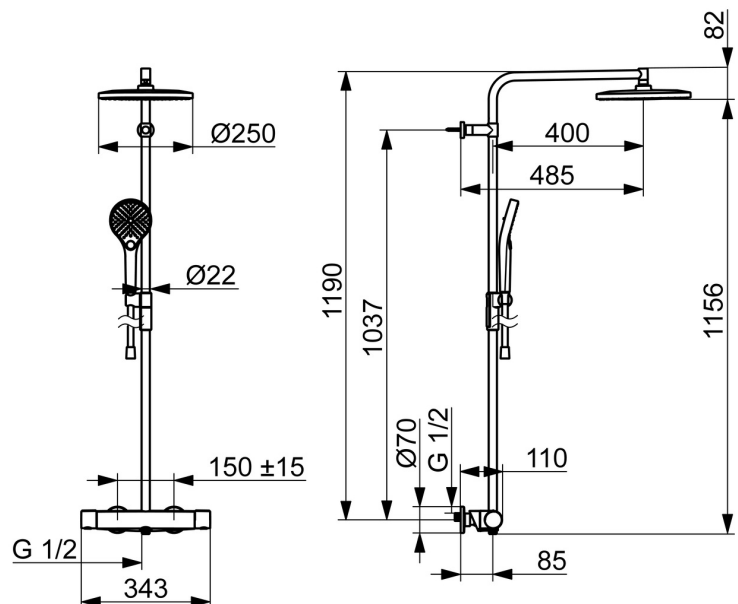
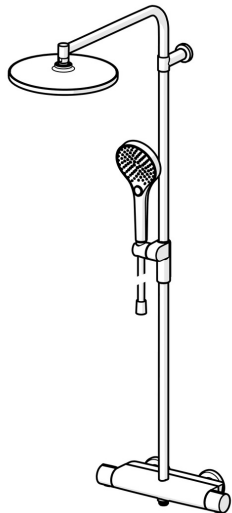
EAN: 4057304018152
static.hansa.com/6515920133



Entworfen, um zu beeindrucken und eine elegante Lösung für jedes Badezimmer zu bieten. Dieses Regendushsystem bietet Ihnen jeden Tag ein komfortables und angenehmes Duscherlebnis. Der Schwerpunkt liegt auf hoher Leistung, während die Ästhetik und die Details für eine einfache Installation im Auge behalten werden. Die Griffe sind so gestaltet, dass sie elegant sind, aber dennoch gut in der Hand liegen und leicht zu bedienen sind. Unsere neu entwickelte magnetische Ablage MagShelf vervollständigt das Design und verdeckt die Verbindung zur Wand. Die große und flache Kopfbrause hat einen sanften Strahl, der den ganzen Körper bedeckt. Genießen Sie den gleichmäßigen und starken Wasserstrahl für die ultimative Entspannung. Unsere Handbrause mit 3 Strahlen ist einfach zu bedienen und verfügt über einen schön gestalteten Druckknopf zum einfachen Wechseln der Wasserstrahlen.

Elegantes Design und absolutes Vergnügen

- Dusche
- Thermostat
- Wandmontage
- Matt-Schwarz
- Temperatureinstellgriff, Durchflusseinstellgriff, Hebel mit W+K-Kennzeichnung, Easy-Grip Bedienhebel, Eco-Funktion für die Wassermenge
- Drehumsteller, druckunabhängig, integrierter Umsteller mit Absperrung
- Schwenkbares Kugelgelenk, Handbrause, in Mittelstellung arretierbar, MagShelf, abnehmbare Ablage mit magnetischer Befestigung, verstellbare Brausestangehalterung, schwenkbare Kopfbrause, Brauseschlauch (1750 mm), Brausestange, Anti-Kalk-Technik, Twist guard, Verdrehenschutz für Brauseschlauch, variable Montagemöglichkeit
- Normal - Gleichmäßiger und weicher Wasserstrahl, Massage - Starker Wasserstrahl durch drehbare Sprühdüsen, Regenstrahl - Gleichmäßiger und starker Wasserstrahl
- Sicherheitssperre gegen Verbrühen bei 38°C, THERMO COOL: Mehr Sicherheit durch minimales Erwärmen des Armaturengehäuses
- Oberteil mit keramischen Dichtscheiben zur Wassermengeneinstellung für einen Abgang, Thermostatkartusche zur Temperaturregung, Rückflussverhinderer, Schmutzfilter
- S-Anschlüsse, Abdeckung(en), Schalldämpfer
- Kürzbar, Schlauchdurchführung, drehbar
- 3-strahlig



Technische Daten

Durchflusseigenschaften

Spar-Durchfluss bei 3 bar	7.2 l/min
Durchfluss bei 3 bar	12.0/12.0 l/min
Druckverlust bei einem Durchfluss von 0,2 l/s	2.5 bar

Technische Eigenschaften

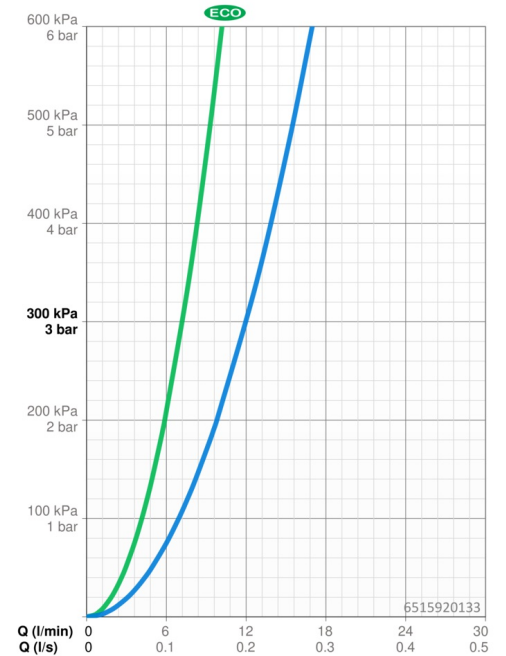
Warmwasserversorgung	max. +80°C
Arbeitsdruck	1-10 bar
Anschlussgröße	G3/4
Installationsabstand	150 ± 15 mm
Sicherungseinrichtung (EN1717)	EB
Werkstoff	Messing/Verbundwerkstoff

Vorschriften

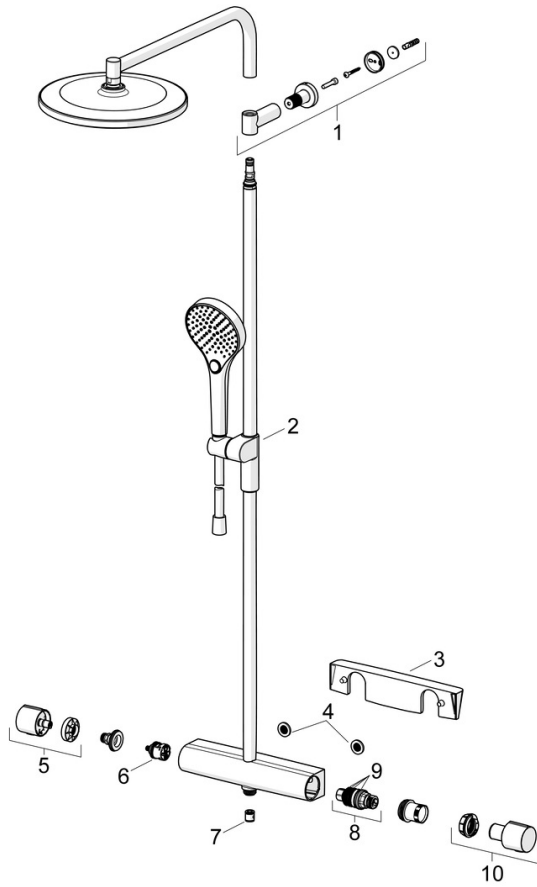
EN Standard	EN1111
Geräuschklasse	I (ISO 3822)

Zulassungen und Deklarationen

Konformitätserklärung	DoC
-----------------------	------------



Ersatzteile



SP6515920133

	Name	Art.-Nr.
01	Wandhalterung Matt-Schwarz	1013325V-33
02	Schieber für Wandstange Matt-Schwarz	1012974V-33
03	Fach Matt-Schwarz	1012484V-33
04	Schmutzfilter, G3/4	59911076
05	Mengen-Einstell-Griff Matt-Schwarz	1006775V-33
06	Umstellung	59914183
07	RV-Patrone, DN15	59914250
08	Thermostatkartusche, 3.4	59914114
09	O-Ringsatz	59914113
10	Temperatur-Wählgriff Matt-Schwarz	1006752V-33