



duschking

Es lebe das Bad

ROYAL 1 / 2
MONTAGE-
ANLEITUNG





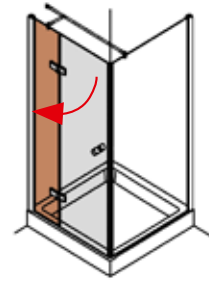
Vor der Montage

Bitte kontrollieren Sie die Ware beim Auspacken, für bereits montierte Artikel kann keine Haftung bei Materialfehler übernommen werden!

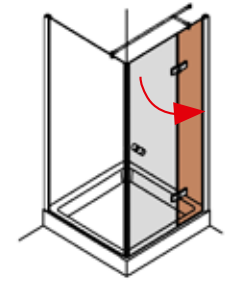
Wichtig

- /// Niemals das Glas direkt auf den Fußboden stellen. Immer auf ein Stück Holz, Karton oder anderen weichen Untergrund abstellen!
- /// Nicht das Glas gegen harte Wände lehnen
- /// Schützen Sie die Duschwanne mit dem Karton beim Aufstellen der Duschattrennung
- /// Verwenden Sie bei Gipskartonwänden nur Spezialdübel
- /// Konstruktionsbedingt ist bei einer Echtduschatrennung keine absolute Dichtigkeit erreichbar
- /// Die Montage der beiliegenden Dichtungen gewährleistet jedoch die maximal mögliche Dichtigkeit
- /// Beschädigte Ware darf nur nach Rücksprache mit Dusching eingebaut werden

Royal 1

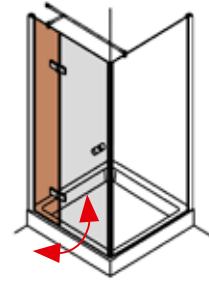


LINKS

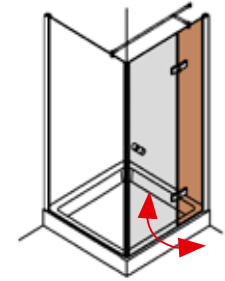


RECHTS

Royal 2



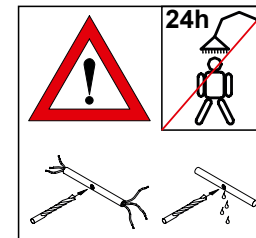
LINKS

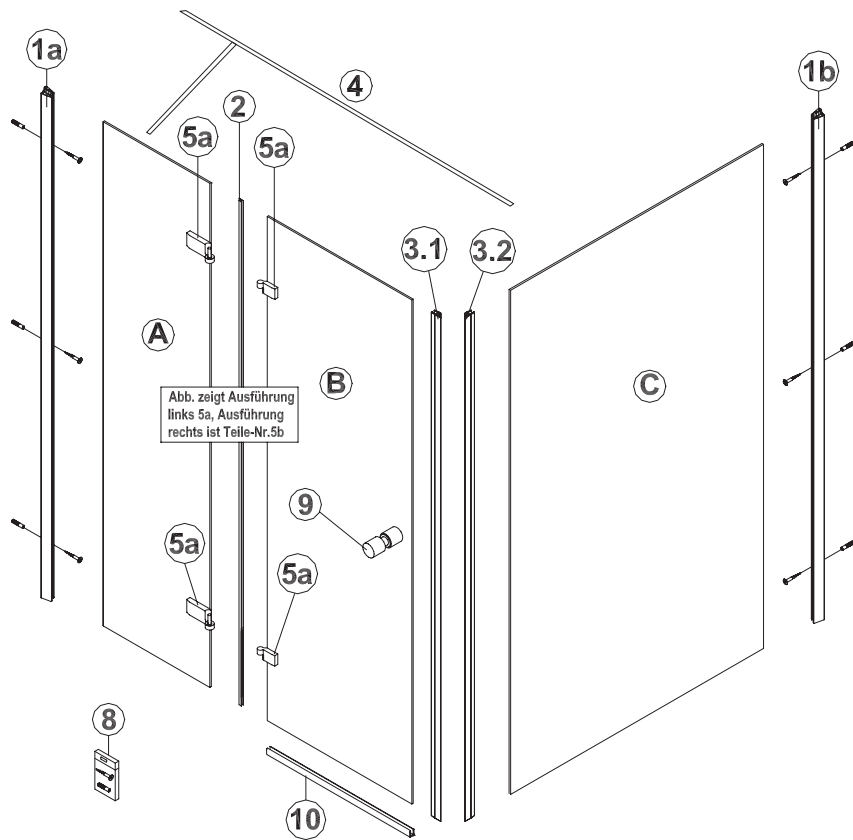


RECHTS

Montageanleitung für Ausführung LINKS.

Ausführung RECHTS spiegelt gleicher Aufbau.





Benötigtes Werkzeug

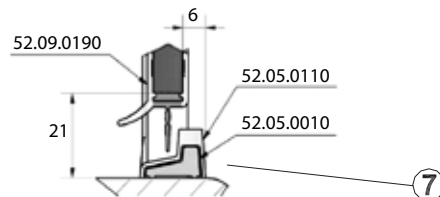
- /// Bohrmaschine, 6 mm Bohrer, besser 6 mm Glasbohrer
- /// Kreuzschlitz Schraubendreher
- /// Messer / Cutter
- /// Zollstock / Maßband
- /// Bleistift (dünn)
- /// Wasserwaage (1 m)
- /// Silikon mit Spritze

Beiliegendes Montageset

- /// Inbusschlüssel (1x)
- /// Dübel 6 mm
- /// Schrauben 4,5 x 50 mm
- /// Plexi-Streifen 2 mm (4x)

Ersatzteile

Falls nötig wählen Sie anhand dieser Explosionszeichnung das benötigte Ersatzteil



DUSCHABTRENNUNG

ROYAL 1 / 2

Vor der Montage

Bitte kontrollieren Sie die Ware beim Auspacken, für bereits montierte Artikel kann keine Haftung bei Materialfehler übernommen werden!

Wichtig

- /// Niemals das Glas direkt auf den Fußboden stellen. Immer auf ein Stück Holz, Karton oder anderen weichen Untergrund abstellen!
- /// Nicht das Glas gegen harte Wände lehnen
- /// Schützen Sie die Duschanne mit dem Karton beim Aufstellen der Duschatrennung
- /// Verwenden Sie bei Gipskartonwänden nur Spezialdübel
- /// Konstruktionsbedingt ist bei einer Echtduschatrennung keine absolute Dichtigkeit erreichbar
- /// Die Montage der beiliegenden Dichtungen gewährleistet jedoch die maximal mögliche Dichtigkeit
- /// Beschädigte Ware darf nur nach Rücksprache mit Duscking eingebaut werden

Benötigtes Werkzeug

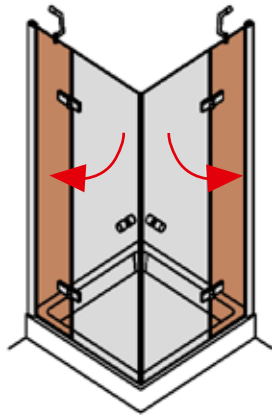
- /// Bohrmaschine, 6 mm Bohrer, besser 6 mm Glasbohrer
- /// Kreuzschlitz Schraubendreher
- /// Messer / Cutter
- /// Zollstock / Maßband
- /// Bleistift (dünn)
- /// Wasserwaage (1 m)
- /// Silikon mit Spritze

Beiliegendes Montageset

- /// Inbusschlüssel (1x)
- /// Dübel 6 mm
- /// Schrauben 4,5 x 50 mm
- /// Plexi-Streifen 2 mm (4x)

Ersatzteile

Falls nötig wählen Sie anhand dieser Explosionszeichnung das benötigte Ersatzteil

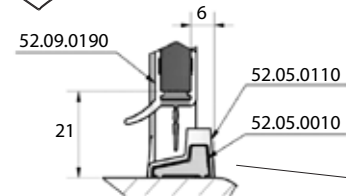
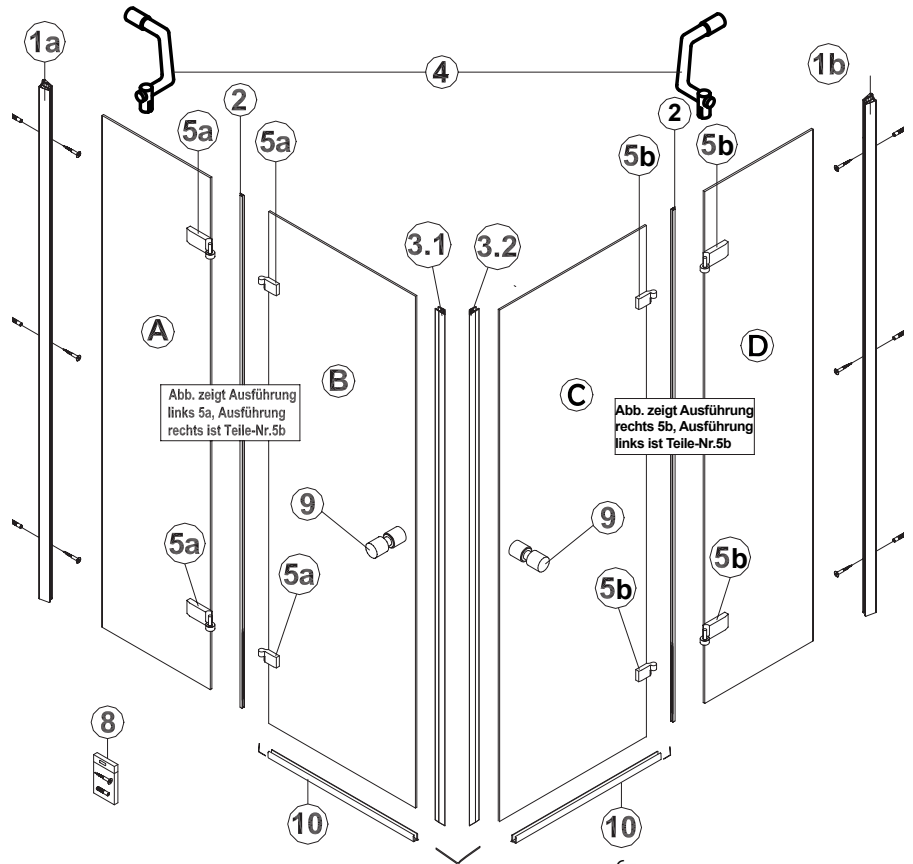


LINKS

RECHTS

Montageanleitung für Ausführung LINKS.

Ausführung RECHTS spiegeltgleicher Aufbau.

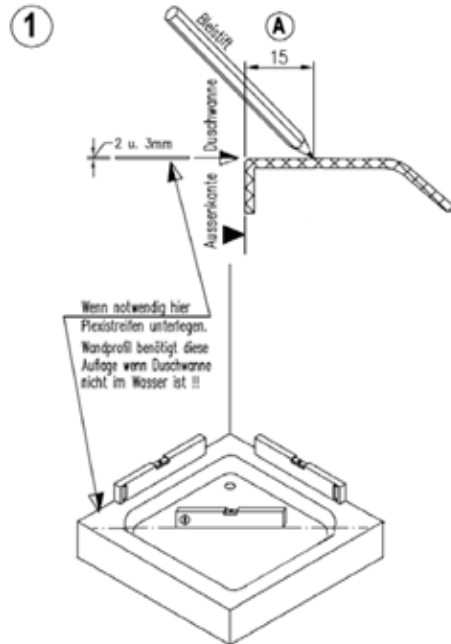


Schritt 1: Prüfen der Duschwanne

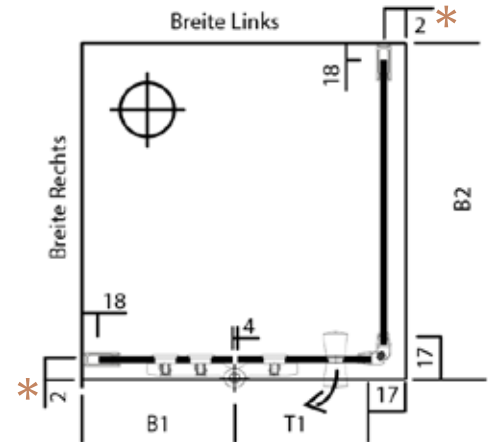
Prüfen Sie, ob die Duschwanne im Bereich der zu montierenden Duschattrennung exakt waagrecht eingebaut ist. Ist dies nicht der Fall muss das Wandprofil und / oder das Glas entsprechend unterlegt werden.

Die genauen Montage Maße entnehmen Sie bitte aus dem beiliegendem Maßblatt der Duschattrennung!

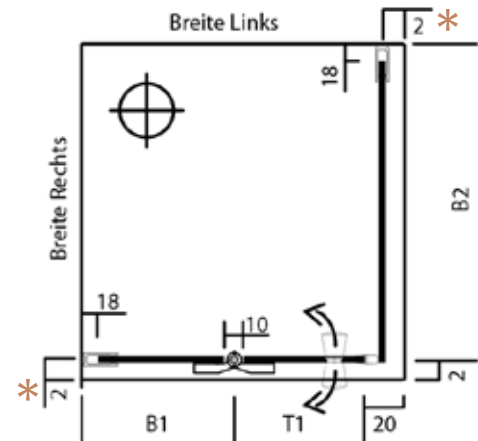
* = Einheitsmaße können je nach Variante unterschiedlich sein. Maße entnehmen Sie dem Beipackzettel der Duschattrennung.



Royal 1, Drehtür an Fixteil mit Seitenwand



Royal 2, Pendeltür an Fixteil mit Seitenwand



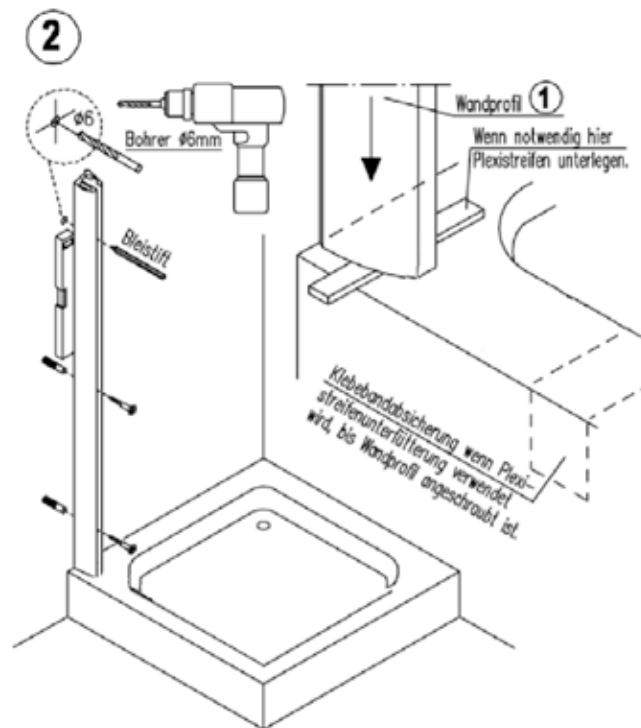
Schritt 2: Montage der Wandprofile (2 Stück, 1a + 1b)

Achtung: Die M4-Klemmschrauben müssen immer innen liegen. Für die Montage dürfen die Wandprofile nicht auseinander genommen werden, sie bleiben zusammengebaut. Die Glasaußenkante auf der Duschwanne anzeichnen, 28 mm vom Wannenrand nach innen einrücken. Die Wandprofile (1a und 1b) senkrecht an die Wand halten (mit Wasserwaage prüfen) und die Befestigungsbohrungen je Profil exakt anzeichnen.

Achtung: Die Bohrungen unbedingt exakt ausführen, alle 3 Bohrungen für 6 mm Dübel müssen senkrecht übereinander stehen, da sich ansonsten das Wandprofil verzieht und sich anschließend die Glasscheibe nur schwer einführen lässt. Von diesem Arbeitsschritt hängt die gesamte weitere Montage ab.

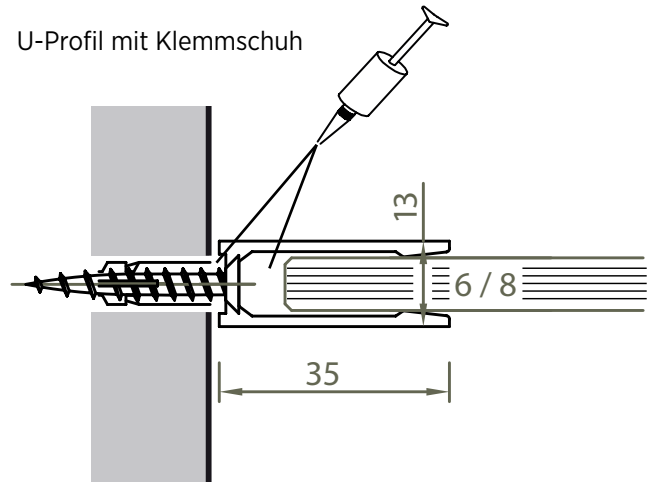
Bohrlöcher 6 mm ankönnen, bohren und die 3 Dübel setzen. Unter die Profile (1a und 1b) auf der gesamten Höhe zwischen Wand und Profil Silikon auftragen, um eine optimale Abdichtung der Profile zu gewährleisten.

WICHTIG: Bei Benutzung der Plexistreifen die Hinweise befolgen



U-Profil mit Klemmschuh

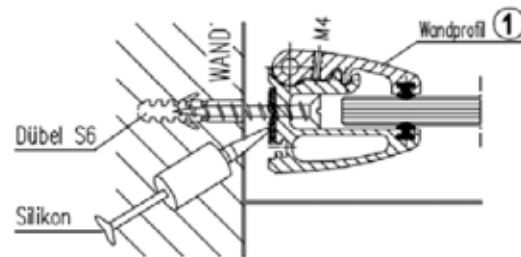
Achten Sie darauf, dass die Bohrlöcher abgedichtet sind. Beim U-Profil mit Klemmschuh geben Sie gleichmäßig Silikon in das Profil und Kleben das Fixteil ein.



Wandklemmprofil

Achten Sie darauf, dass die Bohrlöcher abgedichtet sind. Wandprofile mit den Wandschrauben fest an der Wand verschrauben.

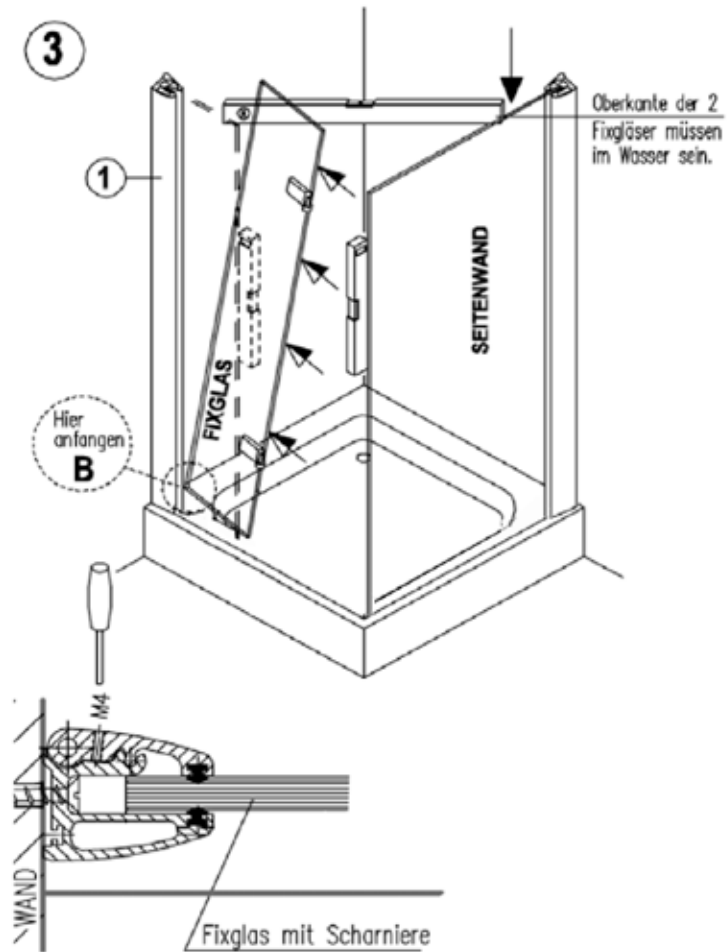
Wandklemmprofil



Schritt 3: Einsetzen der Fixteile (2 Stück)

Achtung: Linke und rechte Fixgläser sind unterschiedlich. Die Scharniere müssen sich immer außen befinden und die Scharnierachsen müssen nach oben zeigen. Die M4-Schrauben an der Innenseite der Wandprofile (1a und 1b) so weit aufschrauben, dass sich eine ausreichende Öffnung für die Fixgläser ergibt.

Achtung: Beim Fixteil ohne Scharniere. Wenn eine DK Clean Beschichtung vorhanden ist muss diese Seite nach innen gesetzt werden (evtl. Scheibe umdrehen). Fixteile stellen und über den Punkt B langsam von unten nach oben in das Wandprofil eindrücken. Die Fixgläser müssen nun soweit in das Wandprofil eingeschoben werden, sodass das Lichte Maß zwischen den beiden Fixteilen stimmt. Vorderseite der Fixgläser mit der Wasserwaage senkrecht ausrichten und die M4-Schrauben an der Innenseite des Wandprofils (1) fest anziehen. Die Fixgläser müssen dabei im Lot bleiben und oben auf gleicher Höhe sein.

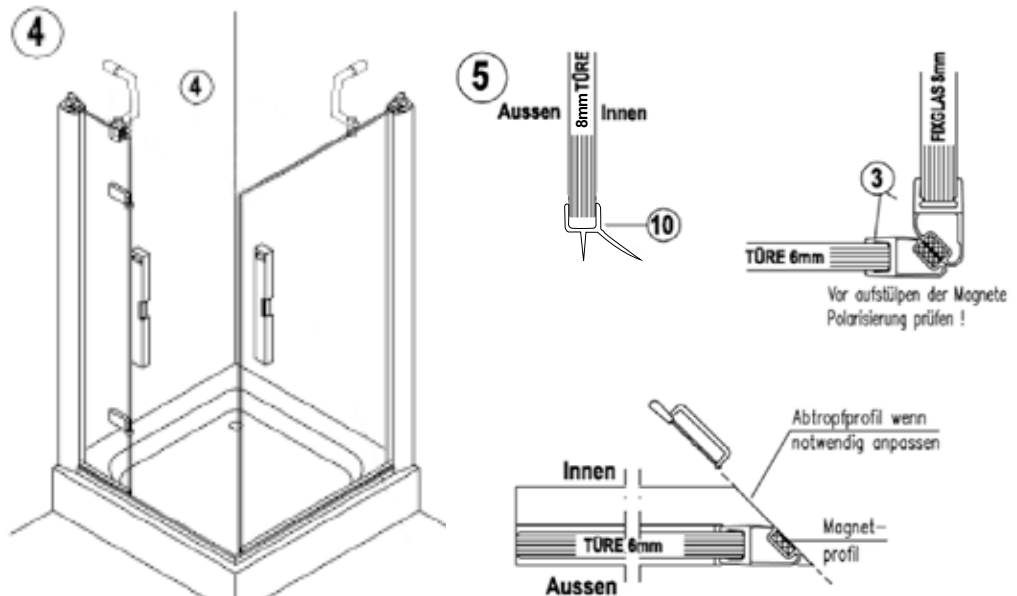


Schritt 4: Montage der Stabstangen (4) (2 Stück)

Verbindungsstange mittels der Glasreiter über die Fixgläser stülpen und am Glas montieren. An der Wand anzeichnen, Bohren und festschrauben. Glaselemente ausrichten, Glasreiter festziehen. Die Stabstange kann je Duschtrennung von der Abb. abweichen.

Schritt 5: Vorbereitung der Tür - Montage Magnetbänder (3) und Abtropfleisten (10)

Achtung: Führen Sie diese Arbeiten aus, bevor die Türen eingehängt werden bei der Royal 2 wird die Tür mit einem 10 mm Spalt zum Fixteil verschraubt. Glaskanten der Türen reinigen. Magnetprofile (3) an der Griffseite auf die Tür stülpen und mit der Hand (leichte Schläge) vollständig eindrücken. Das Magnetprofil muss bündig mit der Oberkante des Türglases abschließen. Ebenso verfahren Sie mit dem Abtropfprofil (10) unten, einen optimalen Zuschnitt erreichen Sie mit einer Profilschere. Türgriff (9) ist an der Tür fest zu verschrauben.

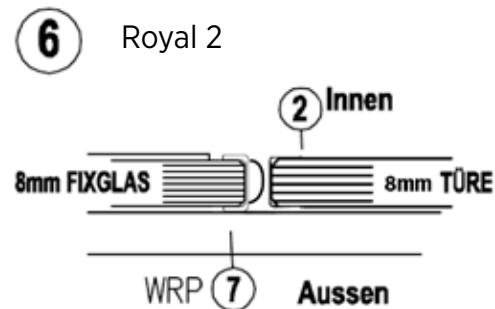
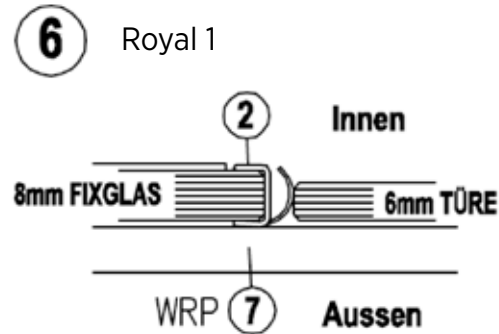


Schritt 6: Montage der Abdichtprofile (2) und Magnetprofil (3) an den Fixgläsern

Glaskante der Fixgläser reinigen.

Fixteil mit Scharnieren: Das Abdichtprofil (2) mit der offenen Lippe nach innen (vgl. Zeichnung) auf das Fixglas stülpen und mit der Hand (leichte Schläge) vollständig eindrücken.

Fixteil ohne Scharnieren: Das Magnetprofil (3) auf das Fixglas stülpen. Mit der Hand (leichte Schläge) vollständig eindrücken. Vorher Polarisierung prüfen, sonst Magnet umdrehen. Abdichtprofil (2) und Magnetprofil (3) müssen bündig mit der Oberkante der Fixgläser abschließen.



Schritt 7: Einhängen der Tür an das Fixglas Royal 1

Tür im 90°-Winkel (geöffnet) entsprechend Zeichnung langsam auf die Fixglasscharniere setzen. Darauf achten, dass die Türscharniere gleichzeitig auf den Zapfen aufgesetzt werden, da es ansonsten zum Verkanten oder schräg stellen der Scharnierteile der Tür kommt.

Royal 2

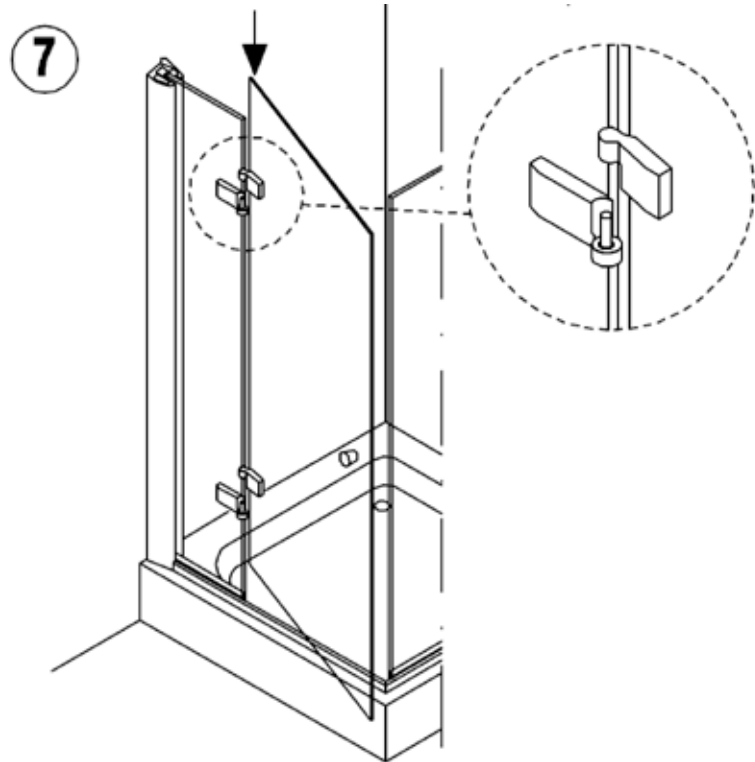
Bei der Royal 2 wird die Tür vor Ort mit dem Fixteil verschraubt der Spalt zwischen Fixteil und Tür beträgt 10 mm. **Wichtig:** darauf achten das die Oberkanten von Tür und Fixteil auf der gleichen höhe sind.

Schritt 8: Einstellen der Duschaabtrennung

Korrektur Fall 1:

Die Magnetbänder berühren sich nicht:

M4-Schrauben am Wandprofil (1) und die M8-Schrauben am Glasreiter lösen, das Fixglas entsprechend unten oder oben rausziehen. Eventuell Einstellung an beiden Fixgläsern, damit die Tür oben bündig mit dem Fixglas bleibt. Nach Justierung die M4- und M8-Schrauben wieder fest anziehen.



8

Korrektur Fall 2:

Die Magnetbänder überlappen sich:
Wie oben, aber Fixgläser eindrücken.

Korrektur Fall 3:

Die Magnetbänder stehen nicht auf einer Ebene:

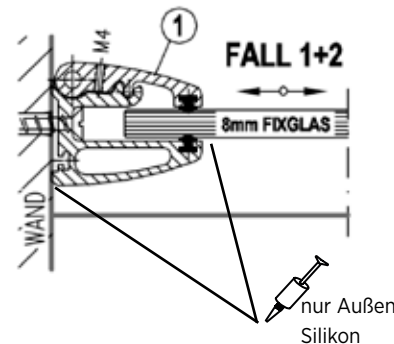
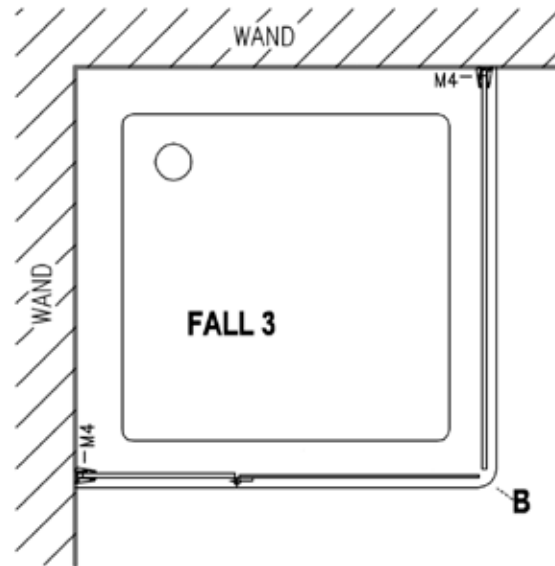
M4-Schraube erst von einem Glasreiter lösen und Verbindungsstange <-> verschieben im Glasreiter. Dies bewirkt eine Verschiebung der Glaskante der Tür am Punkt B. M4-Schraube fest anziehen und evtl. am anderen Glasreiter ebenso verfahren.

Korrektur Fall 4:

Die Tür und das Fixglas sind oben an den Magneten nicht auf einer Höhe:

Bei geringer Differenz genügt es, die Magnete auf gleiche Höhe zu stellen. Sonst je nach Situation 1 Seite, Fixglas mit Tür oder nur das Fixglas ohne Scharniere im Wandprofil (1) höher stellen (Tür vorher aushängen).

Achtung: Bei allen diesen Verstellungen immer darauf achten, dass die senkrechte Glaskante der Fixgläser im Lot bleibt. Nach Abschluß der Korrekturen die M4-Schrauben an den Wandprofilen (1) und die M8-Schrauben am Glasreiter endgültig fest anziehen.



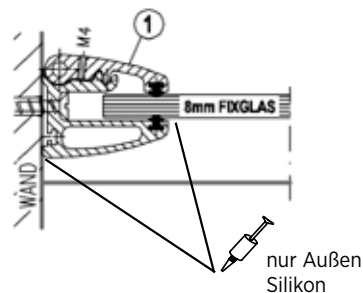
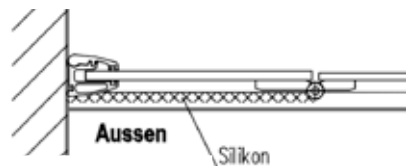
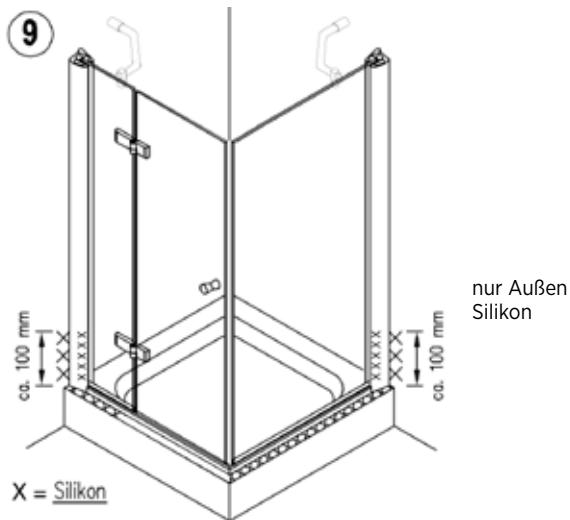
Schritt 9: Schwalleiste & Abdichtungsarbeiten

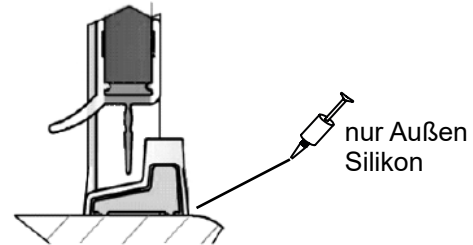
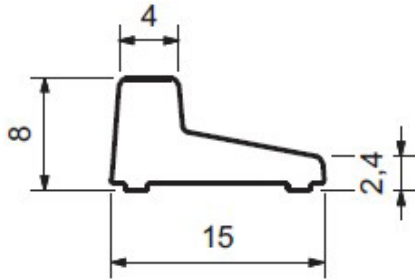
Vor allen Arbeiten mit Silikon die betroffenen Flächen gründlich reinigen (fettfrei).

Montieren Sie die zwei Formteile der Schwalleiste und kleben Sie die Schwalleiste mit Silikon auf die gereinigte Duschwanne auf.

Entsprechend Zeichnung Silikon auf der Duschwanne auftragen - von Wand zu Wand inkl. der beiden Wandprofile. Entsprechend Zeichnung Silikon auf der Wand an der Außenseite der Wandprofile sowie von außen zwischen Glas und Profil ca. 100 mm Höhe auftragen.

Achtung: Das Silikon sollte 24h aushärten, die Dusche dementsprechend vorerst nicht benutzen.





Eckkappen für die Türen

Eckkappen für die Wände

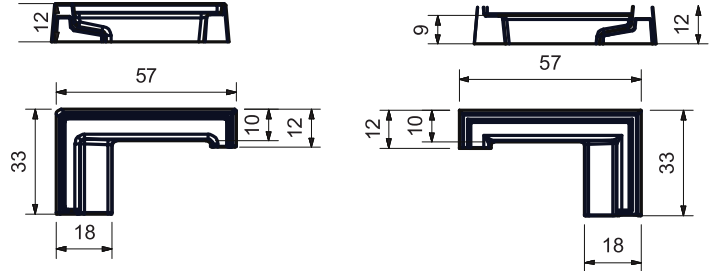
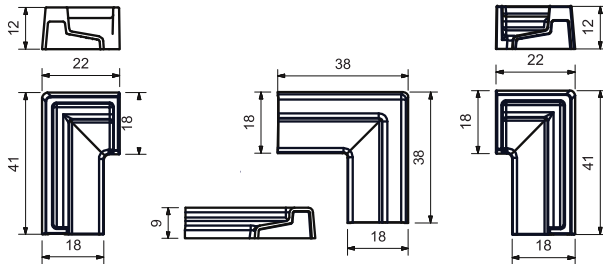
Endkappe links

Endkappe rechts

Eckverbinder

lange Endkappe links

lange Endkappe rechts





An der Tumpe 7 - 13, 58791 Werdohl // Telefon: 02392-168050 // verkauf@duschking.de
www.duschking.de