



duschking

Es lebe das Bad

INNOVATION
MONTAGE-
ANLEITUNG





Glückwunsch, Sie haben mit der Duschking Innovation Duschatbrennung ein hochwertiges Qualitätsprodukt gekauft an welchem Sie lange Freunde haben werden. Voraussetzung für lange Haltbarkeit und optimale Funktion Ihrer Dusche ist eine fachgerechte Montage und eine entsprechende Pflege. Mit dieser Montage- und Pflegeanleitung erhalten Sie alle relevanten Informationen für den Aufbau, die Wartung und Reinigung Ihrer Duschking Innovation Duschkabine.

Diese Montage- und Pflegeanleitung ist für alle Modelle der Serie Duschking Innovation gültig. Durch das Modulsystem können Sie die gelieferten Teile ggf. in verschiedenen Varianten kombinieren. Die unterschiedlichen Montagezeichnungen finden Sie auf den Seiten 32 - 39.

Bitte schauen Sie sich vor der Montage die entsprechende Querschnittszeichnung genau an um Fehler bei der Positionierung der Abtrennung zu vermeiden. In der Montageanleitung auf den Seiten 32 - 39 finden Sie alle Informationen um die Duschatbrennung fachgerecht zu montieren. Trotz hoher Qualitätsstandards können Kratzer und Beschädigungen am Produkt auftreten. Prüfen Sie das Produkt, bevor Sie mit der Montage beginnen. Duschatbrennungen dienen nach DIN 14428 für den Duschvorgang als Spritzschutz und haben dadurch keinen Anspruch auf absolute Dichtigkeit.

Zu Ihrer Sicherheit hängen Sie sich bitte nicht an Türflügel oder Festgläser Ihrer Duschatbrennung und schlagen Sie nicht mit Gegenständen auf Profile, Dichtungen und Glas. Besonders die Kanten von Einscheiben-Sicherheitsglas dürfen nicht beschädigt werden. Schlagen Sie nicht gegen die Kanten der Scheiben und hängen Sie keine harten Gegenstände (Metallhaken, Metallduschkörbe etc.) auf die Glaskanten. Vermeiden Sie grobe Nutzung und lassen Sie Kinder generell nicht unbeaufsichtigt im Badezimmer. Sollten Ihnen Veränderungen, wie Lockerung von Wandschrauben etc. an Ihrer Duschatbrennung auffallen, so informieren Sie umgehend Ihren Sanitärfachmann vor Ort.

REINIGUNG UND PFLEGE

Spülen Sie nach dem Duschen Ihre Duschabtrennung mit warmem Wasser ab und entfernen Sie ggf. Reste von Duschgel, Seife etc. gründlich. Ziehen Sie die Abtrennung mit einem Duschabzieher ab, um restliche Wassertropfen zu entfernen. Wischen Sie anhaftende Tropfen am besten mit einem weichen Tuch trocken und lassen Sie die Abtrennung zum Lüften offenstehen.

Um den Scheiben-Zwischenraum (Überlappung der Gläser des Türflügels) zu reinigen, können Sie einfach den Endanschlag entriegeln und das Griffsegment nach vorne ziehen. Sie können nun problemlos an die Zwischenflächen.

Die Serie Dusching Innovation besteht aus pflegeleichten Aluminium-Profilen und ist mit hochwertigem Einscheiben-Sicherheitsglas gefertigt. Die Gläser sind im Standard mit einer Nano-Beschichtung ausgestattet. Dies erleichtert die Reinigung enorm, jedoch sollte die Abtrennung auch regelmäßig mit Sanitärreiniger gereinigt werden.

REINIGUNG UND PFLEGE

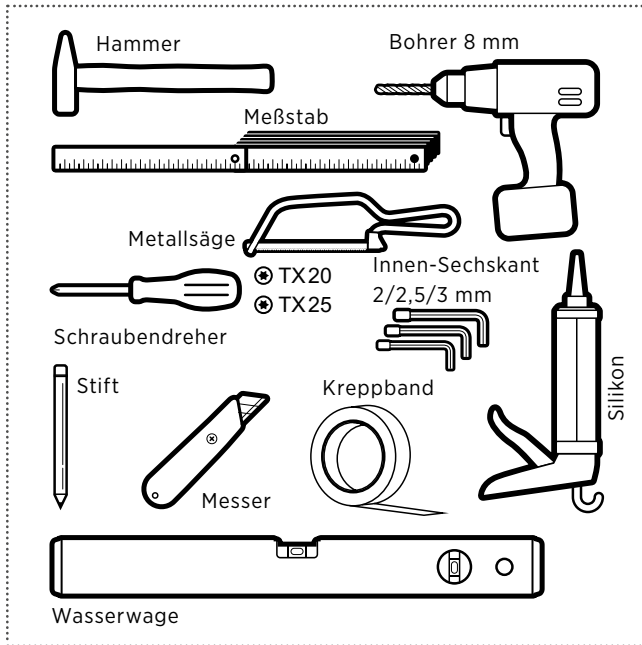
Spülen Sie nach dem Duschen Ihre Duschtrennung mit warmem Wasser ab und entfernen Sie ggf. Reste von Duschgel, Seife etc. gründlich. Ziehen Sie die Abtrennung mit einem Duschabzieher ab, um restliche Wassertropfen zu entfernen. Wischen Sie anhaftende Tropfen am besten mit einem weichen Tuch trocken und lassen Sie die Abtrennung zum Lüften offenstehen.

Um den Scheiben-Zwischenraum (Überlappung der Gläser des Türflügels) zu reinigen, können Sie einfach den Endanschlag entriegeln und das Griffsegment nach vorne ziehen. Sie können nun problemlos an die Zwischenflächen.

Die Serie Duschking Innovation besteht aus pflegeleichten Aluminium-Profilen und ist mit hochwertigem Einscheiben-Sicherheitsglas gefertigt. Die Gläser sind im Standard mit einer Nano-Beschichtung ausgestattet. Dies erleichtert die Reinigung enorm, jedoch sollte die Abtrennung auch regelmäßig mit Sanitärreiniger gereinigt werden.

Bitte lesen Sie vor Montagebeginn die Montageanleitung gründlich durch!

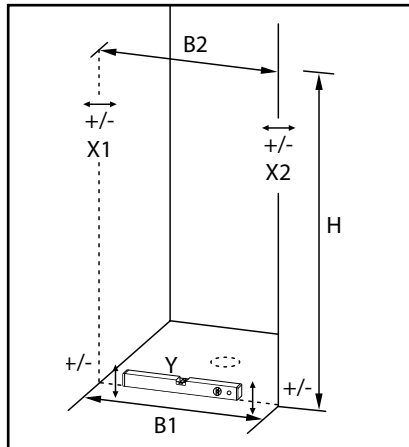
MONTAGEWERKZEUG UND ZUBEHÖR



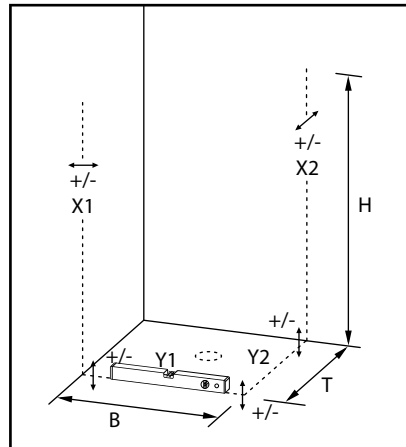
Informationen zum Zubehör wie Schrauben, Dübel und Hilfsmittel finden Sie als Packinformation im Zubehör.

PRÜFEN DER MASSE UND DES LOTES

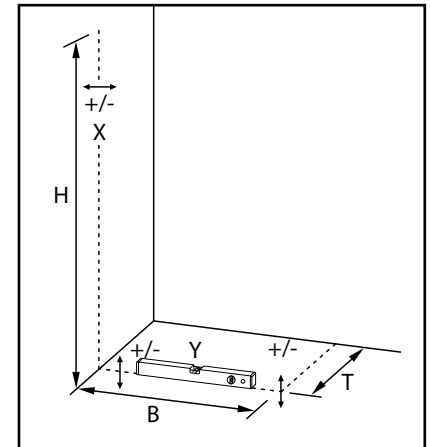
Nische



Ecke

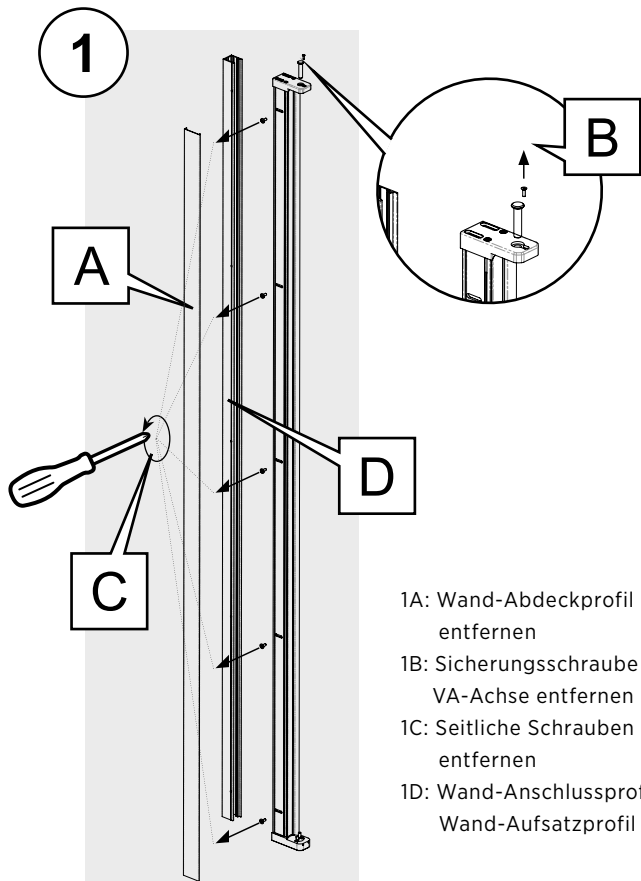


Freistehend

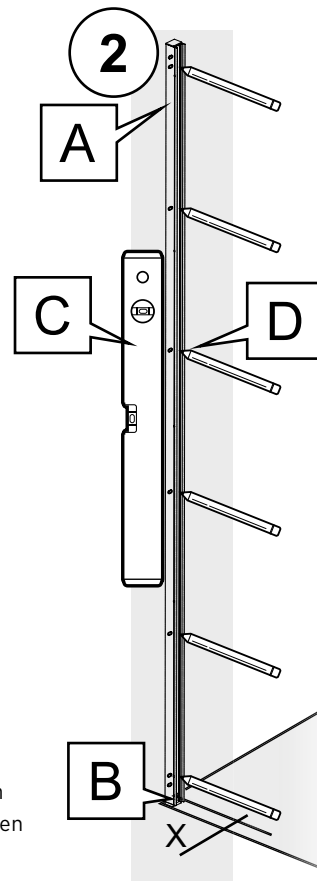


Bitte prüfen Sie vor dem Einbau die Maße an der Baustelle und vergleichen Sie diese mit dem möglichen Maßbereich der gelieferten Teile. Wände, Boden oder Wanne müssen lotrecht sein und ebene Flächen aufweisen.

MONTAGE TÜRFLÜGEL INNOVATION



- 1A: Wand-Abdeckprofil entfernen
- 1B: Sicherungsschraube und VA-Achse entfernen
- 1C: Seitliche Schrauben entfernen
- 1D: Wand-Anschlussprofil von Wand-Aufsatzprofil trennen



- 2A: Wand-Anschlussprofil senkrecht an Wand stellen. Bitte oben und unten beachten. 2 mm Abdeckung oben 6 mm Abdeckung unten Schraubenlöcher seitlich im Profil nach außen und die Langlöcher wandseitig

- 2B: Wand-Anschlussprofil von Wannenrand eindrücken (X-Maß) oder an Fuge positionieren (siehe dazu Zeichnung in dieser Montageanleitung)

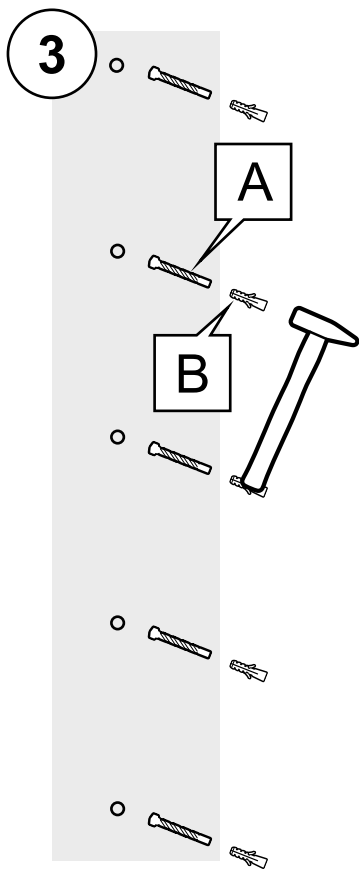
Wannenmontage:

Eindrückmaß (X) aus Zeichnung entnehmen

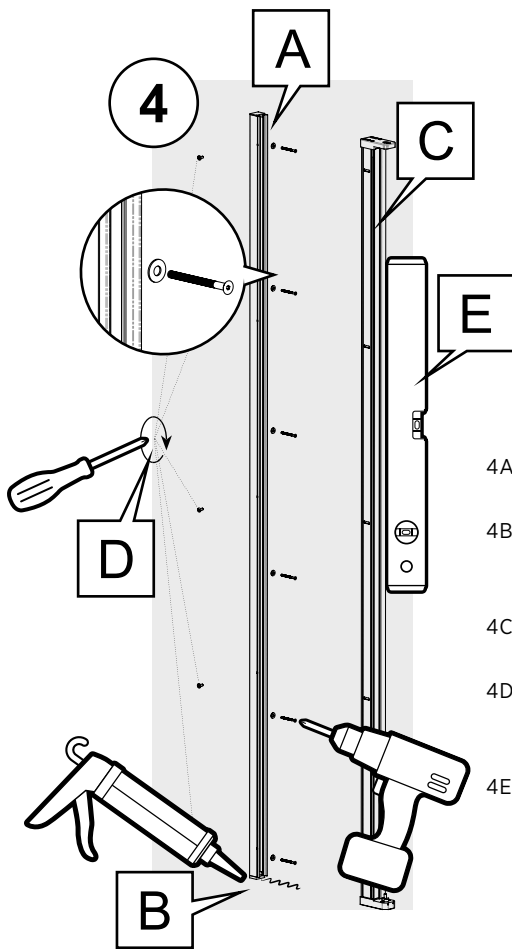
Bodenmontage:

Außenkante Wand-Anschlussprofil = Außenkante Fuge

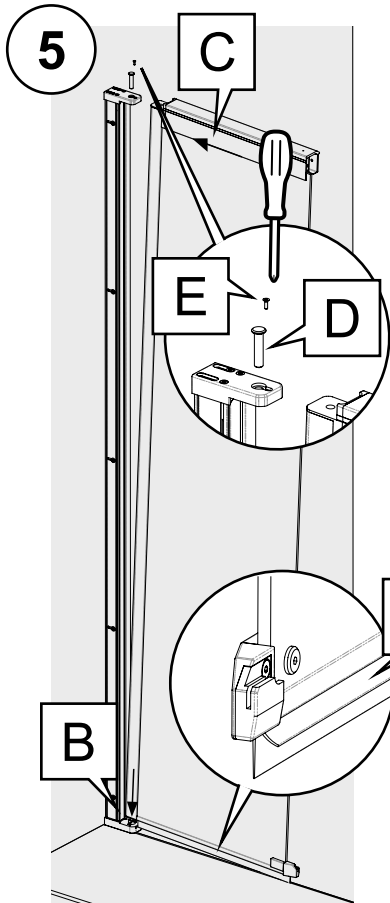
- 2C: Mit Wasserwaage im Lot ausrichten
- 2D: Bohrlöcher an Wand anzeichnen



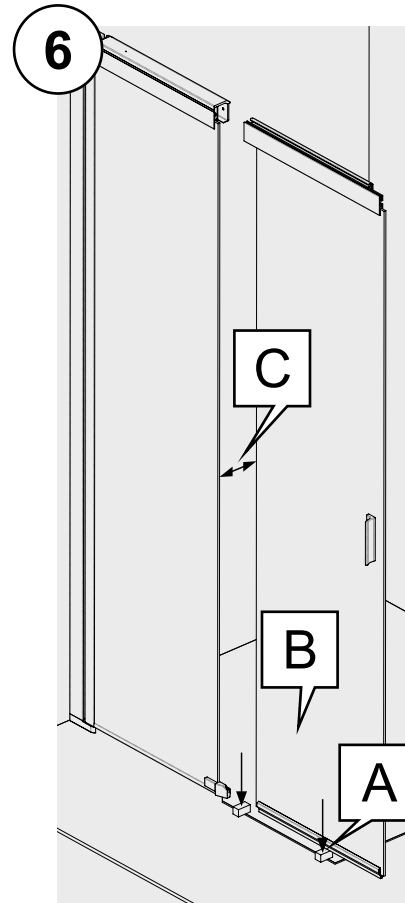
3A: Löcher bohren 8mm
3B: Dübel 8mm setzen



- 4A: Wand-Anschlussprofil
lotrecht anschrauben
- 4B: Im Bereich der unteren
Standfläche der Grundplatte
Silikon auftragen.
- 4C: Wand-Aufsatzprofil auf-
stecken
- 4D: Seitliche Klemmschrauben
durch Langlöcher einschrau-
ben
- 4E: Lotrecht anschrauben,
Verstellung ist nachträglich
noch möglich



- 5A: Wasserabweisdichtung aufstecken
- 5B: Wandsegment unten auf Drehachse (Schließ-Unterteil) aufstellen
- 5C: Wandsegment oben in Wandprofil kippen
- 5D: Achse einstecken
- 5E: Sicherungsschraube eindrehen



- 6A: Klötzchen 21x21 mm aus Zubehör parallel zum Wannrand oder innen an Fuge anlegen
- 6B: Griffsegmente ohne untere Dichtung auf Klötzchen stellen
- 6C: Späterer Scheiben-Zwischenraum (Glas zu Glas): 10mm



7A: Hauptschiene der Vollauszugschiene bis zur Übereinstimmung der Bohrlöcher zu den Gewindeeinsätzen in das obere Trägerprofil einschieben

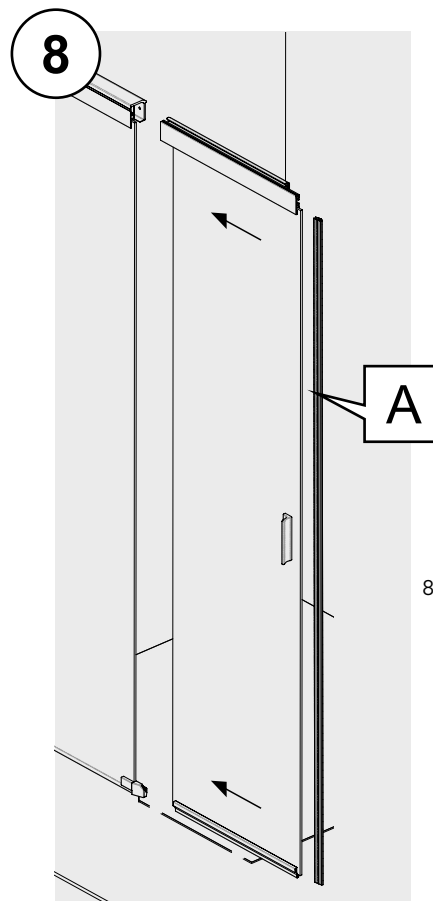
WICHTIG:

Hauptschiene schaut maximal 13mm über Trägerprofil hinaus

7B: Senkschrauben durch die Senklöcher in die Auszugschiene schrauben

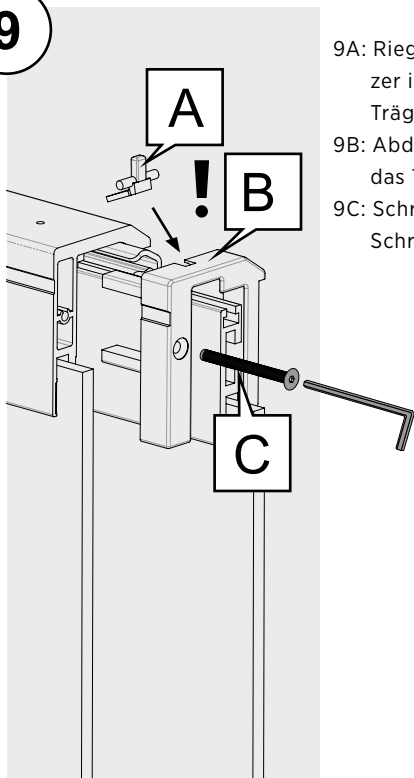
7C: **WICHTIG:**

Klötzchen 21x21 mm entnehmen, Führungsprofil des Griffsegments in den Führungshalter einführen und Abtrennung zusammenschieben



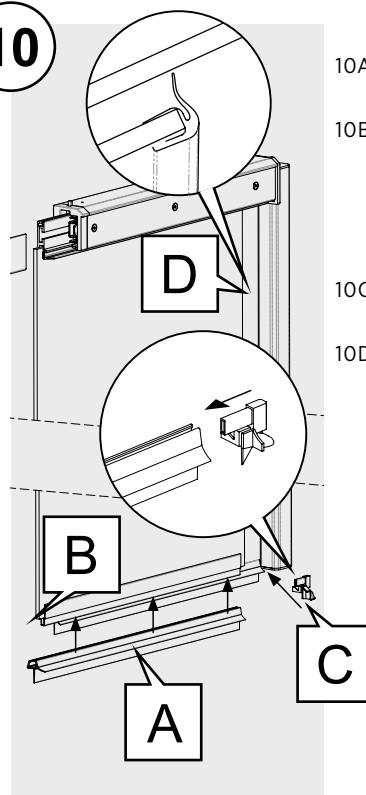
8A: PVC-Verschlussdichtung nach Modell aufbringen. Bitte dazu Montagezeichnung des Modells beachten (siehe Montagezeichnungen S. 32-39)

9



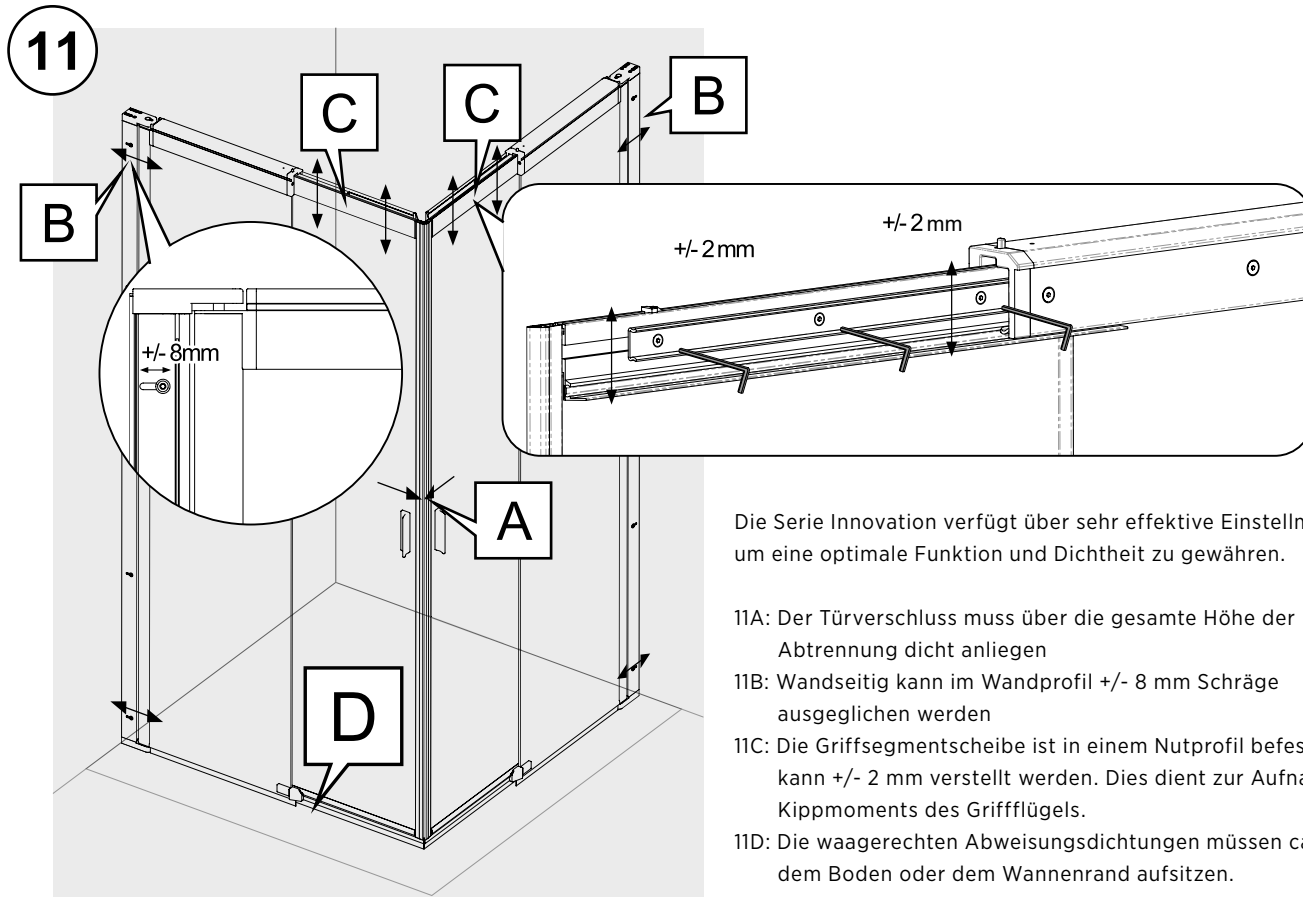
- 9A: Riegel für Anschlagbegrenzer in die Abdeckung für das Trägerprofil einlegen
- 9B: Abdeckung inkl. Riegel in das Trägerprofil einstecken
- 9C: Schraube in vorgesehenen Schraubkanal einschrauben

10



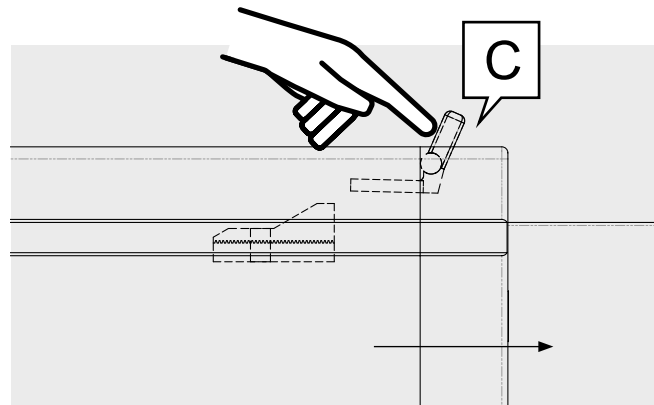
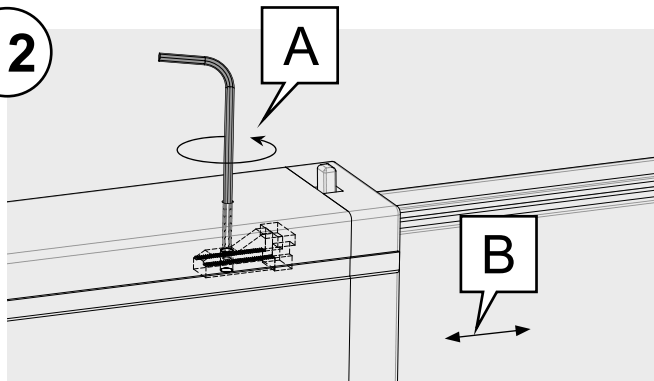
- 10A: Waagerechte Abweisdichtung auf Griffsegment aufstecken
- 10B: Übergang von waagerechter Abweisdichtung und Verschlussdichtung je nach Modell anpassen. Anleitung zum Zuschnitt auf Seite 20
- 10C: Dichtstück in Führungsprofil einstecken
- 10D: Senkrechte Scheiben-Zwischenraumdichtung auf Glas und Dichtstück aufstecken, sodass die Lippe den 10 mm breiten Spalt zwischen den Glasscheiben abdichtet

EINSTELLMÖGLICHKEITEN

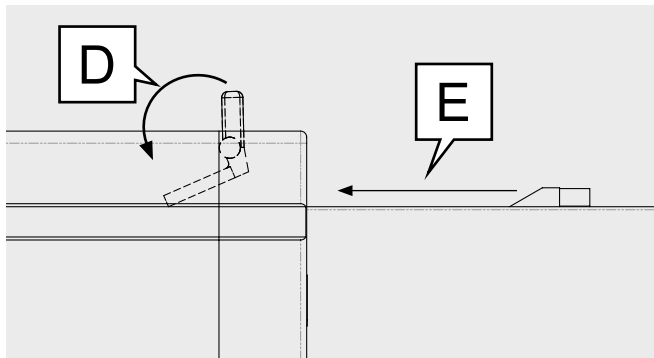


BREITENVERSTELLUNG / RIEGEL

12

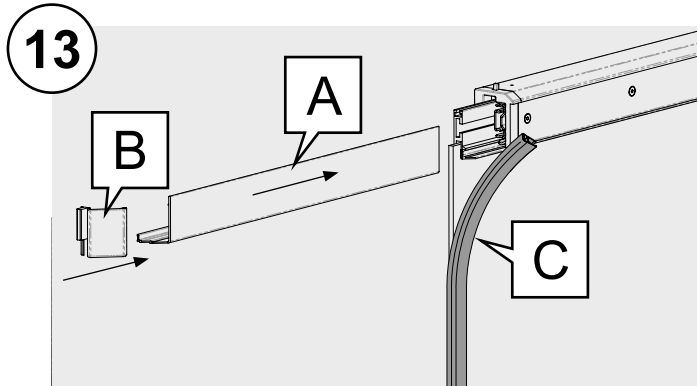


Durch die Überlappung der Glasscheiben kann die Innovation über 100 mm in der Breite verstellt werden. Somit ist die Innovation einfach auf das passende Maß zu verstellen.



- 12A: Anschlag einfach durch die Bohrung im Trägerprofil (von oben) mit einem 2 mm Innensechskant lösen.
- 12B: Das Griffsegment auf die passende Breite schieben und die Schraube (12A) wieder festdrehen. Der Innensechskant hält den Anschlag beim Verschieben auf Position und muss in der Bohrung und in der Schraube verharren.
- 12C: Um die Abtrennung im Bereich der Scheibenüberlappung zu reinigen, kann einfach der Anschlag durch leichten Druck in Richtung Griff entriegelt werden.
- 12D: Der Riegel fällt automatisch wieder in Ausgangsposition zurück.
- 12E: Beim Einschieben verriegelt das Griffsegment wieder in der voreingestellten Breite.

ABDECKUNGEN

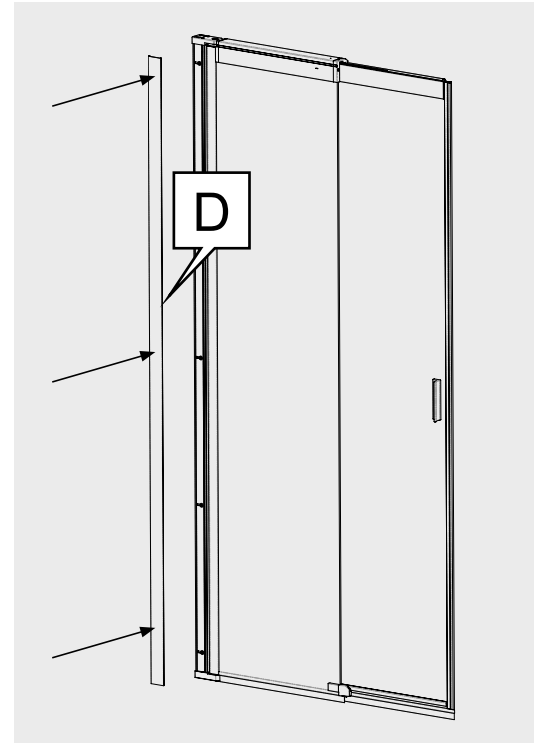


13A: Abdeckwinkel in die entsprechende Nut einschieben.

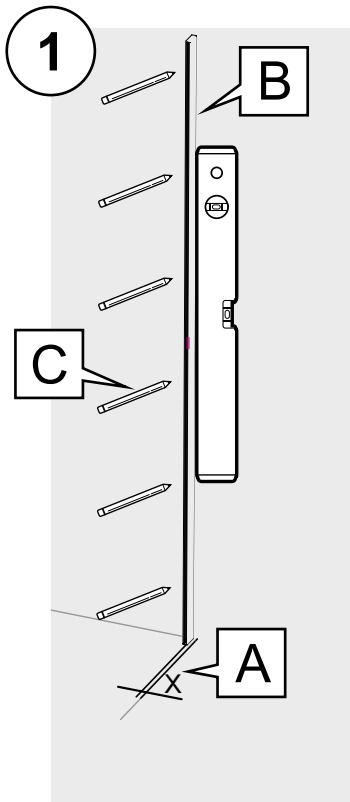
13B: Abdeckung für den Auszug in Nutprofil und Abdeckwinkel einstecken.

13C: PVC-Verschlussdichtung für die Vorgänge 13A und 13B etwas zur Seite drücken und danach das Glas und die Abdeckung aufstecken.

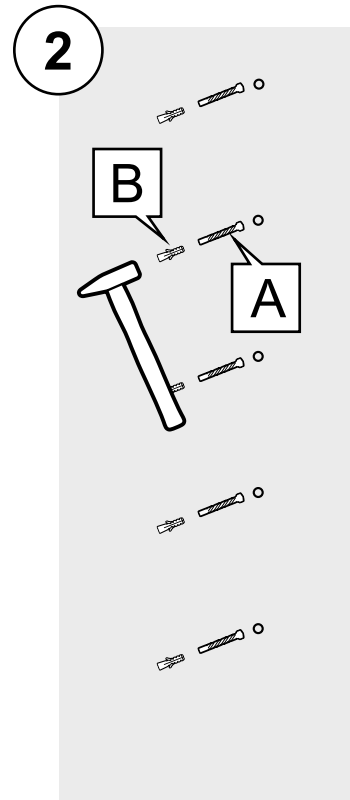
13D: Folie der Klebestreifen im Wand-Abdeckprofil entfernen und auf Wand-Aufsatzprofil aufdrücken. Dazu Wand-Abdeckprofil unter der Grundplatte aufstellen und nach oben hin aufdrücken.



MONTAGE SEITENWÄNDE UND FIXTEILE

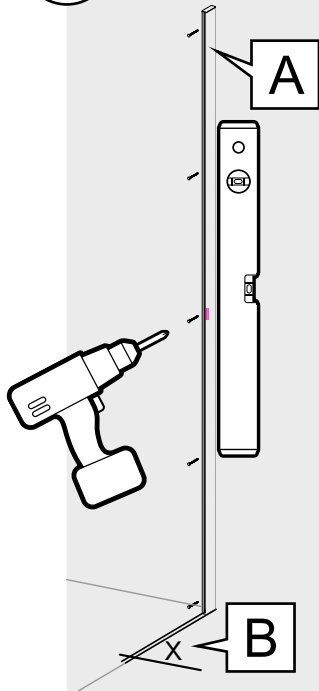


1A: Wandprofil für Seitenwände
oder Festteile zum
Wannenrand (X) oder an
die Fugen positionieren. Dazu
unbedingt Montagezeich-
nung beachten
(Seite 32 - 39).
1B: Wandprofil senkrecht mit
Wasserwaage ausrichten
1C: Bohrlöcher anzeichnen



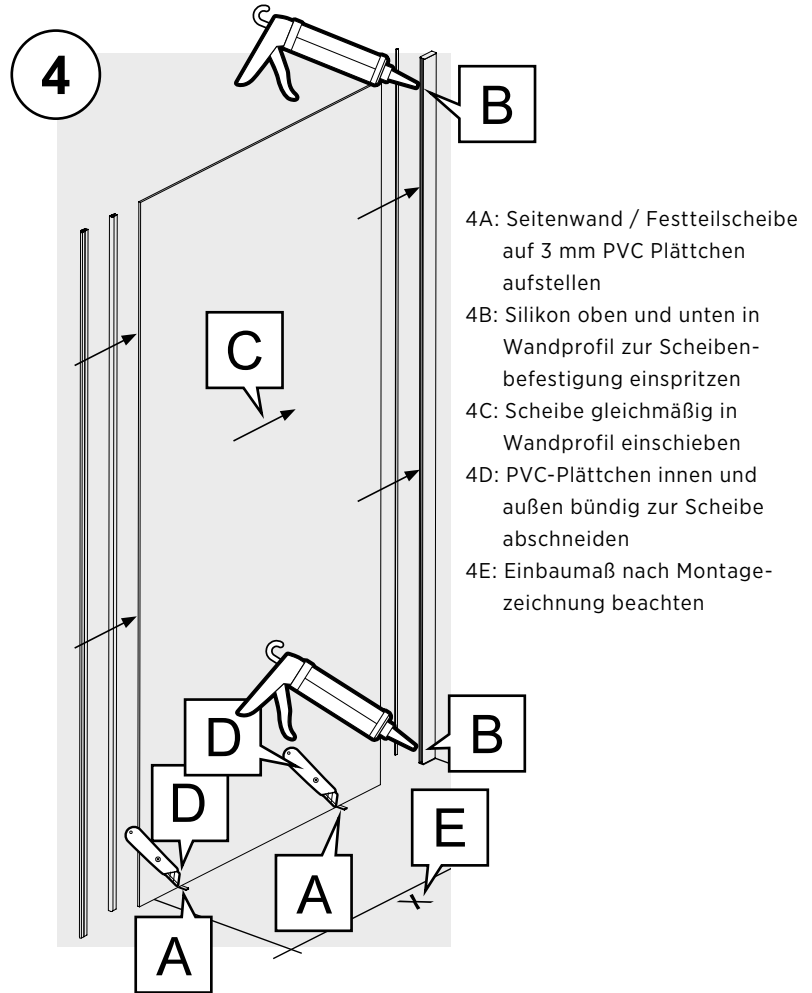
2A: Löcher bohren 8 mm
2B: Dübel 8 mm setzen

3



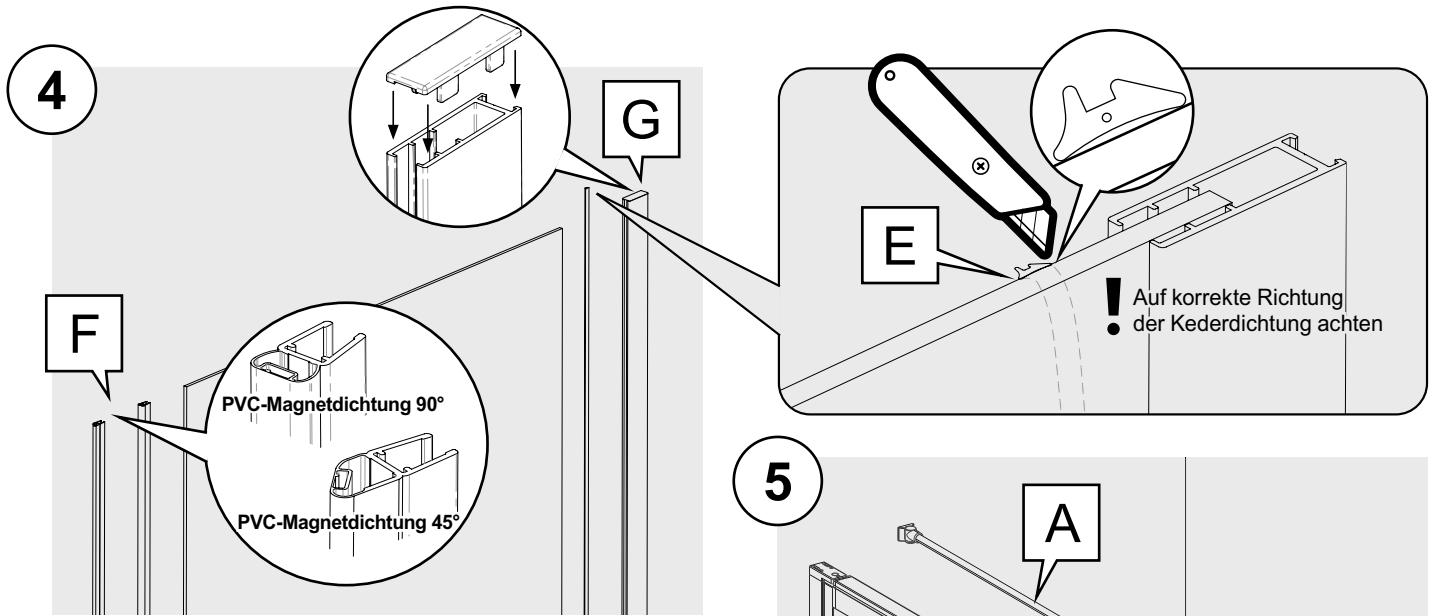
- 3A: Wandprofil lotrecht ausrichten und anschrauben
3B: Auf exakte Position zur Fuge oder Einrückmaß (X) achten

4



- 4A: Seitenwand / Festteilscheibe auf 3 mm PVC Plättchen aufstellen
4B: Silikon oben und unten in Wandprofil zur Scheibenbefestigung einspritzen
4C: Scheibe gleichmäßig in Wandprofil einschieben
4D: PVC-Plättchen innen und außen bündig zur Scheibe abschneiden
4E: Einbaumaß nach Montagezeichnung beachten

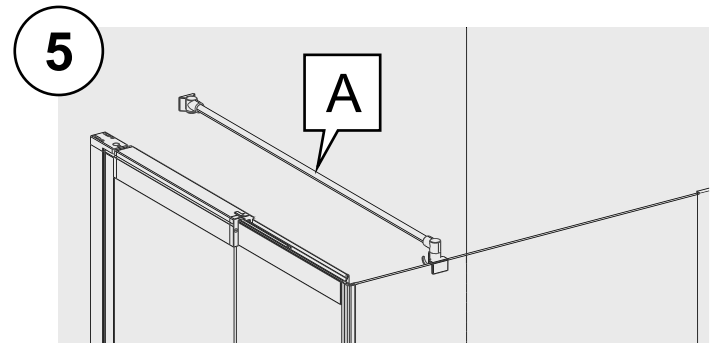
MONTAGE SEITENWÄNDE UND FIXTEILE



4E: Kederdichtung auf Innenseite (zum Duschbereich) von unten nach oben einstecken Kederdichtung oben passend abschneiden

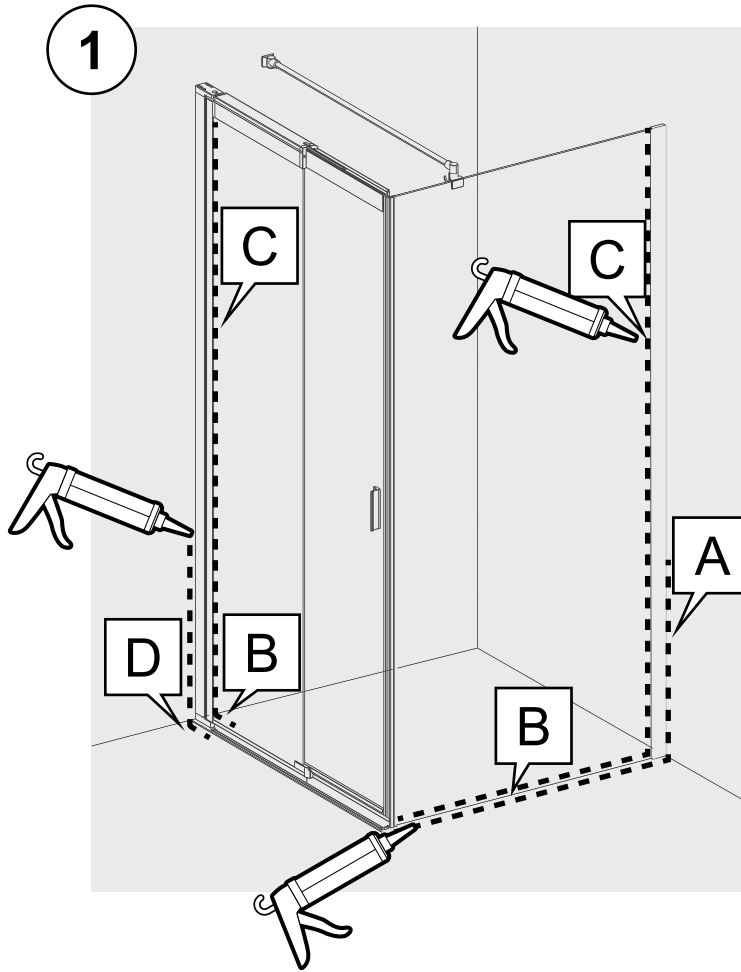
4F: Entsprechende PVC-Dichtung nach Einbausituation (siehe Montagezeichnung) aufstecken

4G: Abdeckung oben wieder aufstecken



5A: Zur Montage der Aussteifungsstrebe beachten Sie bitte die Montageanleitung im Zubehör der Konsole.

ABSCHLUSSARBEITEN



Verarbeitungshinweise auf Silikonkartusche beachten.
Bei Marmor und Naturstein entsprechendes Silikon verwenden.
Untergrund für Abdichtung mit Spiritus o.ä. keimfrei reinigen.

1A: Abdichtung außen durchgehend an Wandprofilen
mindestens 60 cm hoch

1B: Waagrecht durchgehend von außen und innen

1C: Abdichtung innen durchgehend in gesamter Höhe

1D: **WICHTIG:**

Die untere Standfläche der Grundplatte
(siehe 4B Türmontage) ist bereits bei Profilmontage mit Silikon
im Bereich der Standfläche abzudichten.

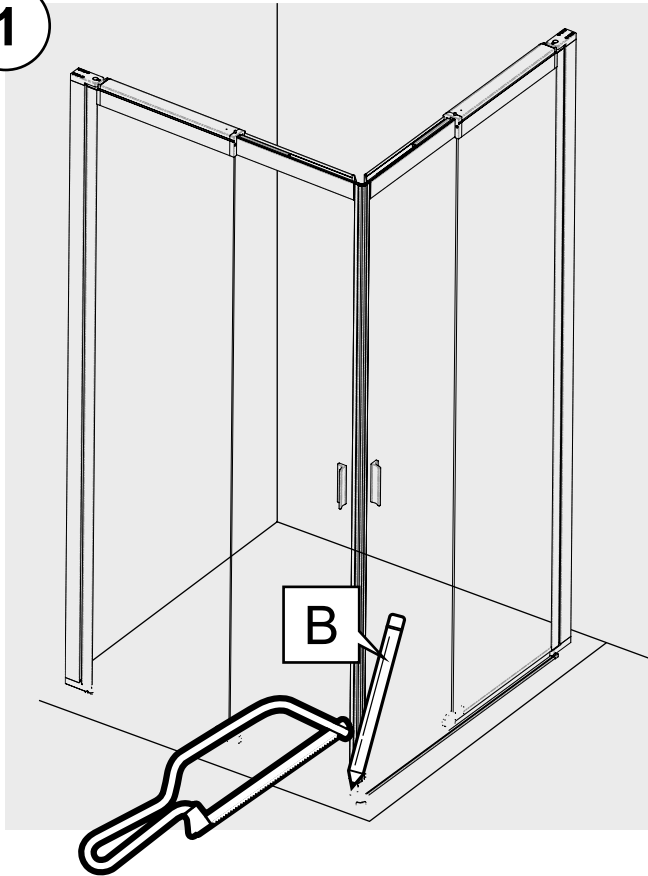
DUSCHKING INNOVATION - AUFBAUVIDEO

JETZT QR-CODE SCANNEN!



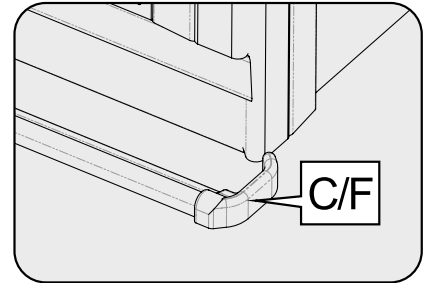
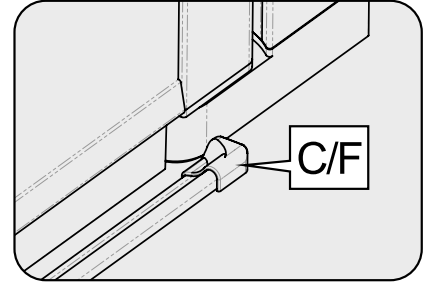
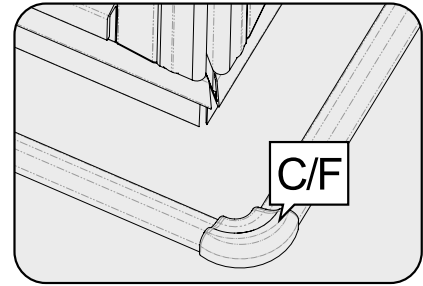
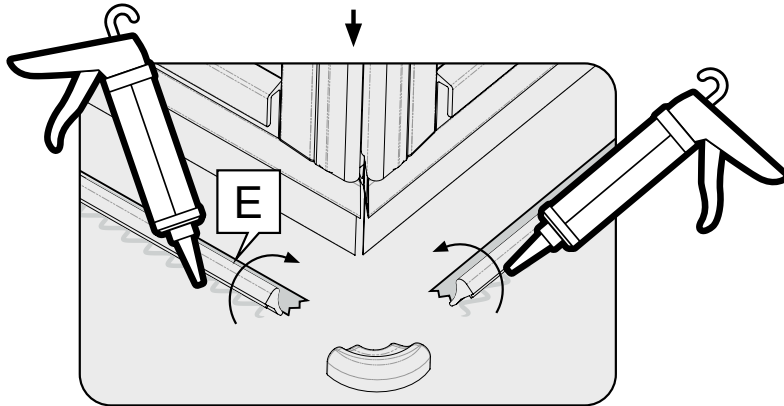
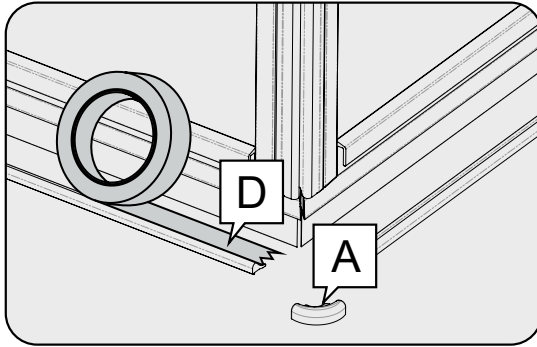
SCHWALLPROFIL MONTIEREN

1



Die Montage des Schwallprofils ist bei der Serie Innovation freigestellt. In manchen Situationen ist jedoch die Montage eines Schwallprofils notwendig, um die gewünschte Dichtheit zu gewährleisten.

- 1A: Schwallprofile und passende Endstücke laut Montageplan anlegen
- 1B: Erforderliche Länge anzeichnen und Schwallprofil mit Metallsäge kürzen
- 1C: Schwallprofil mit Endstücken passend anlegen, so wie diese später montiert sein sollen
- 1D: Schwallprofile in Richtung Duschbereich mit Kreppband fixieren. Endstücke wegnehmen
- 1E: Das Schwallprofil am Kreppband umklappen und Silikon auftragen. Nun das Schwallprofil wieder zurückklappen
- 1F: Endstücke mit Silikon füllen und an der gewünschten Position aufkleben



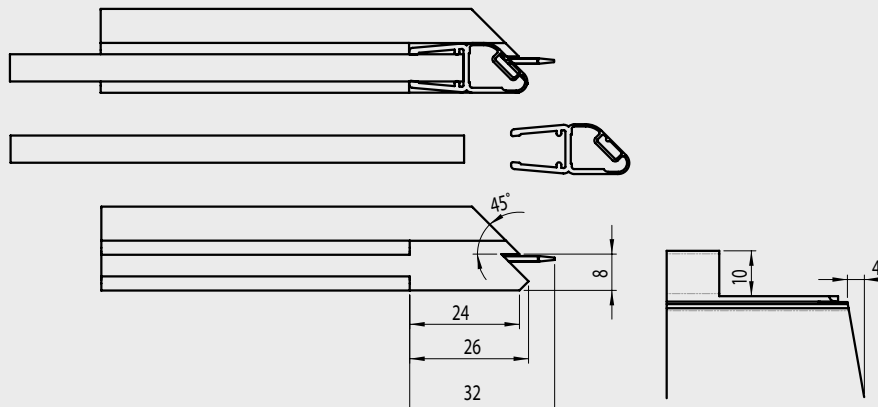
WICHTIG!

ANPASSUNG WAAGERECHTE DICHTUNGEN

Um eine optimale Dichtigkeit im Verschlussbereich zu garantieren, passen Sie die waagerechten Dichtungen entsprechend an. Werkseitig sind die Dichtungen für die Montage an Eckeinsteigen vorbereitet. Wir empfehlen für die Bearbeitung von Dichtungen Dichtungsschere, Cutter-Messer und eine kleine Metallfeile. **WICHTIG:** Bitte achten Sie darauf, dass die Dichtung nach Abschluss der Arbeiten sauber schließen und keine Lücken entstehen.

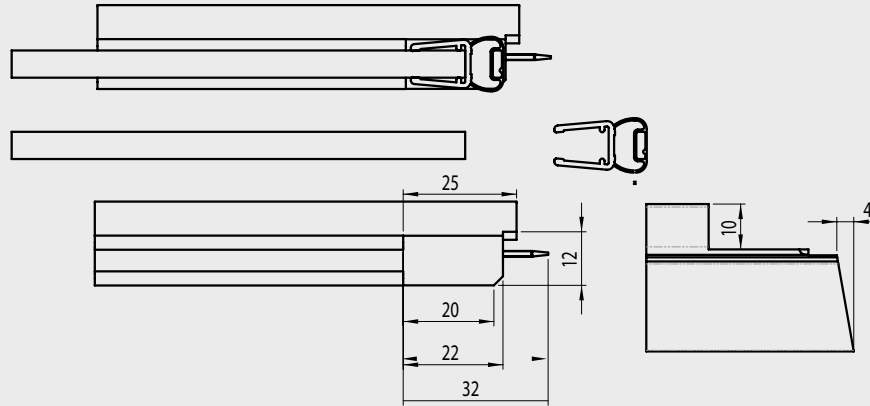
1

für Eckeinstieg / Tür mit Seitenwand

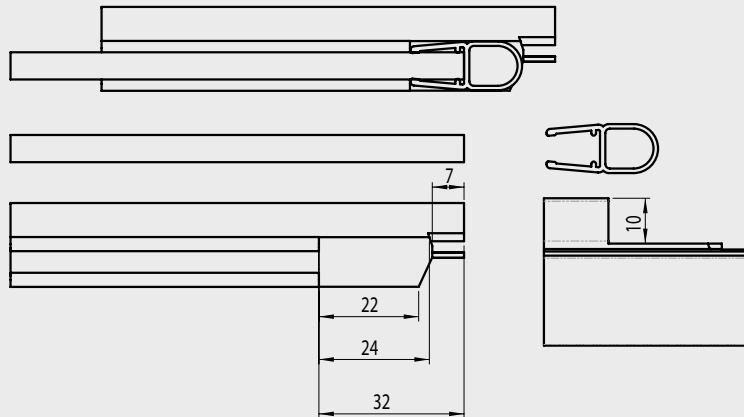


2

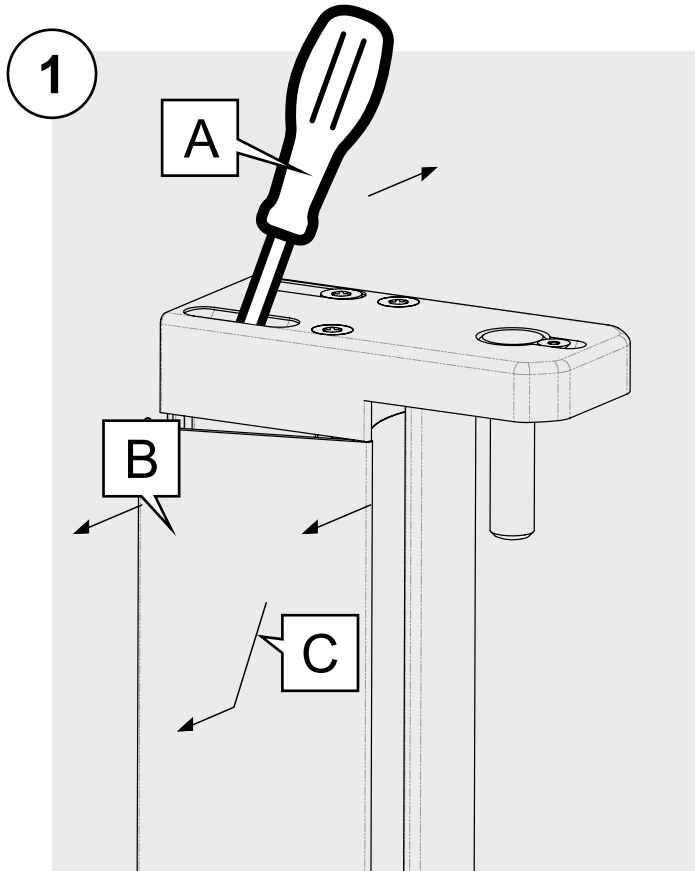
für Nischentür 2-flügelig / Nischentür mit Festteil

**3**

für Nischentür 1-flügelig / freistehende Tür / Badewannenaufsatz

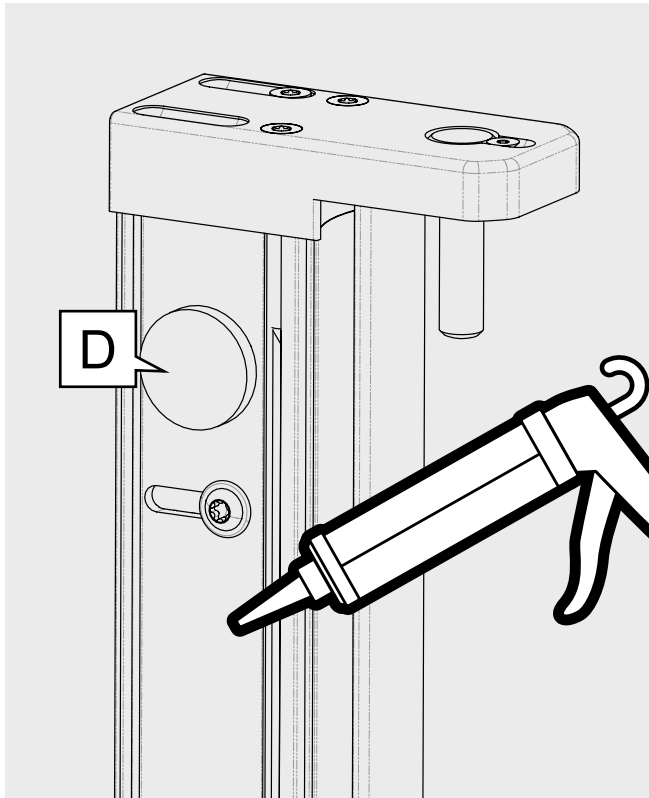


WAND-ABDECKPROFIL ENTFERNEN



Bei Demontage oder notwendiger Verstellung ist das Wand-Abdeckprofil der Innovation zu entfernen. Dies ist mit Vorsicht durchzuführen, um das Abdeckprofil nicht zu beschädigen. Das Profil ist nach der Montage problemlos wiederzuverwenden.

- 1A: Um das Wand-Abdeckprofil zu entfernen, z.B. zur Demontage oder Justierung der Duschtrennung, schmalen Schraubendreher durch Langloch einführen
- 1B: Wand-Abdeckprofil nach vorn drücken
- 1C: Das Wandprofil vorsichtig von oben nach unten abziehen. Nicht mit Metallwerkzeugen nachhelfen. Im Bedarfsfall, Kunststoff oder Holzplättchen verwenden, um Beschädigungen zu vermeiden.

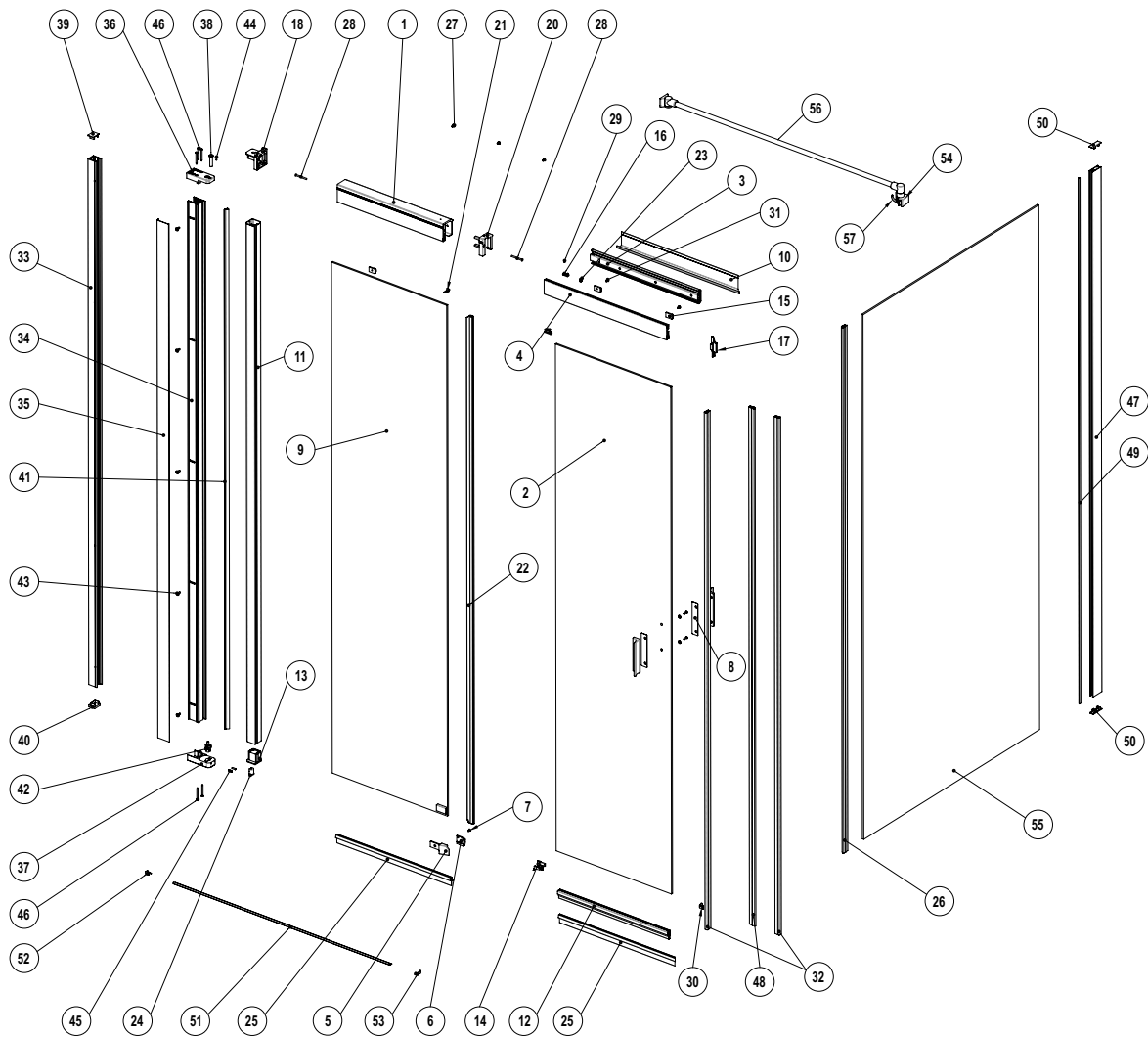


1D: Das Wand-Abdeckprofil ist durch Selbstklebe-Pads fixiert. Sollten diese nach dem Ablösen das Profil nicht mehr halten, so können diese mit wenigen Tupfen Silikon fixiert werden.

EINZELTEILÜBERSICHT

POS.	Benennung	Menge	Artikel Nr.
1	Trägerprofil	1	104811
2	Glas Griffsegment	1	nach Größe
3	Schiene	1	nach Größe
4	Nutprofil	1	104814
5	Platte Führung L (R)	1	104845 (46)
6	Halter Führungsprofil L (R)	1	104835 (36)
7	Senkschraube DIN 7991 M4x8 / A2-70	1	NA
8	Griff kpl.	1	NA
9	Glas Wandsegment	1	nach Größe
10	Abdeckwinkel	1	104813
11	Rohrprofil	1	104809
12	Führungsprofil	1	104815
13	Rohreinsatz L (R)	1	104825 (26)
14	Dichteckstück unten L (R)	1	104838 (39)
15	T-Mutter	2	104849
16	T-Mutter Anschlag	1	104850
17	Abdeckung Auszug L (R)	1	104829 (30)
18	Verbindung L (R)	1	104827 (28)
19	Endanschlag	1	104834
20	Abdeckung Trägerprofil L (R)	1	104847 (48)
21	Riegel	1	104843
22	Dichtung Scheibenzwischenraum	1	104821
23	Bumper	1	104837
24	Schliessoberteil	1	62006
25	Abweisdichtung 6-21	1	96003
26	Magnetdichtung 45°	1	652222
27	Schraube DIN 7991 M5x8 / A2-70	3	NA
28	Schraube ISO 14586 CTX20 / A4-4 2x45	2	NA

POS.	Benennung	Menge	Artikel Nr.
29	Schraube DIN 913 M4x6 / A2-70	1	NA
30	Dichtstück 45°	1	62209 L/R
31	Senkschraube DIN 965 Z M5x8 / 4-8-BLK	2	NA
32	Magnetdichtung 90°	2	652242
33	Wand Anschlussprofil	1	104812
34	Wand Aufsatzprofil	1	104807
35	Wand Abdeckprofil	1	104808
36	Kopfplatte	1	104842
37	Grundplatte	1	104841
38	Achse	1	104822
39	Abdeckung Wandanschluss oben	1	104832
40	Abdeckung Wandanschluss unten	1	104833
41	Dichtung Wandanschluss	1	104820
42	Schliessunterteil	1	62004
43	Schraube ISO 7380 M5x12-70-Blank	5	NA
44	Senkschraube DIN 7991 M4x8 / A2-70	1	NA
45	Schraube DIN 913 M4x14	2	NA
46	Schraube ISO 14586 ST4 2x45	5	NA
47	U-Profil	1	104810
48	Magnetdichtung	1	652232
49	Kederdichtung	1	96029
50	Abdeckung U-Profil	2	104891
51	Schwallprofil	1	181022
52	Schwallprofilendstück 90°	1	nach RM Typ
53	Schwallprofilendstück	1	nach RM Typ
54	Konsole	1	104793
55	Glas Seitenwand	1	nach Größe
56	Rohr Konsole	1	104102
57	Distanzstück	1	104794



BODENMONTGAGE

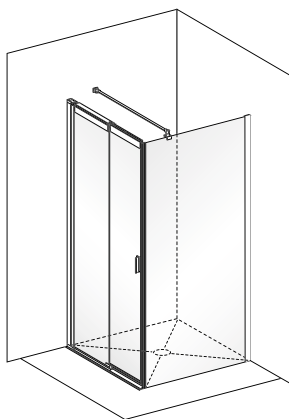


Abb. RM T01 mit S01-B

Die Abtrennung wird unmittelbar vor dem Nassbereich auf dem ebenen Boden montiert. Wenn eine Fliesentrennfuge zwischen Nass- und Außenbereich existiert, werden die Innenflächen der Glasscheiben (Wandsegment Tür, Seitenwand oder Festteil) an der Außenkante der Fuge positioniert. Genaue Angaben dazu sind in der Montagezeichnung ersichtlich.

Nassbereich NB

Bei allen Ecklösungen:

NB = Maß von Wand bis Außenkante gegenüberliegende Fliesentrennfuge bzw. Innenkante Glasscheibe

Bei Nischenlösungen:

NB = Maß von Wand zu Wand

Größen und Maße

Der Maßbereich für eine Abtrennung ist in der Preislistenspalte „Nassbereich NB“ fixiert.

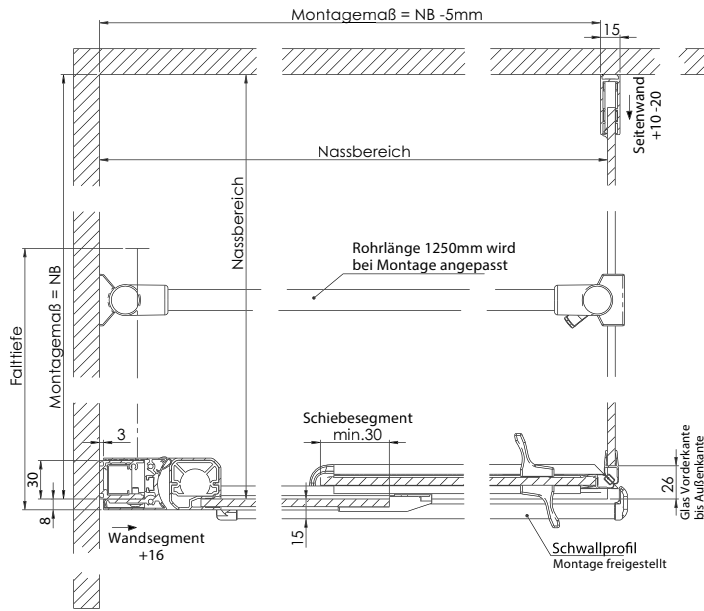
Das Differenzmaß von NB min. zu NB max. gibt Auskunft über den Breitenverstellbereich des Produktes.

Die Serie bietet den einzigartigen Vorteil, den Einstellbereich im Breitenmaß von mindestens 106 mm anpassen zu können. Durch die stufenlose Verstellung kann der angegebene „Nassbereich NB“ noch unterschritten werden.

Beispiel:

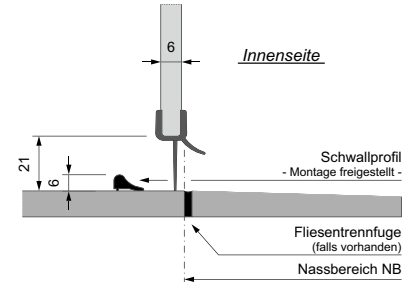
NB 950 – 1056, Breitenverstellung = 106 mm

Draufsicht

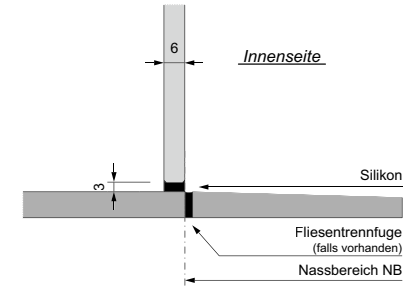


Querschnitte

Türflügel



Seitenwand / Festteil



WANNENMONTGAGE

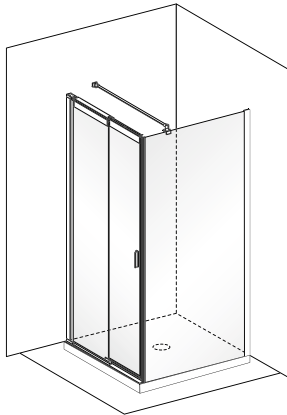


Abb. RM T01 mit S01-B

Die Abtrennung wird auf die Duschwanne gesetzt und um das in der Montagezeichnung angegebene Maß vom Wannенrand nach innen montiert.

Wanneneinbaumaß WE

Bei allen Ecklösungen:

WE = Maß von Wand bis gegenüberliegende Wannenkante

Bei Nischenlösungen:

WE = Maß von Wand bis Wand

Größen und Maße

Der Maßbereich für eine Abtrennung ist in der Preislistenspalte „Wanneneinbaumaß WE“ fixiert.

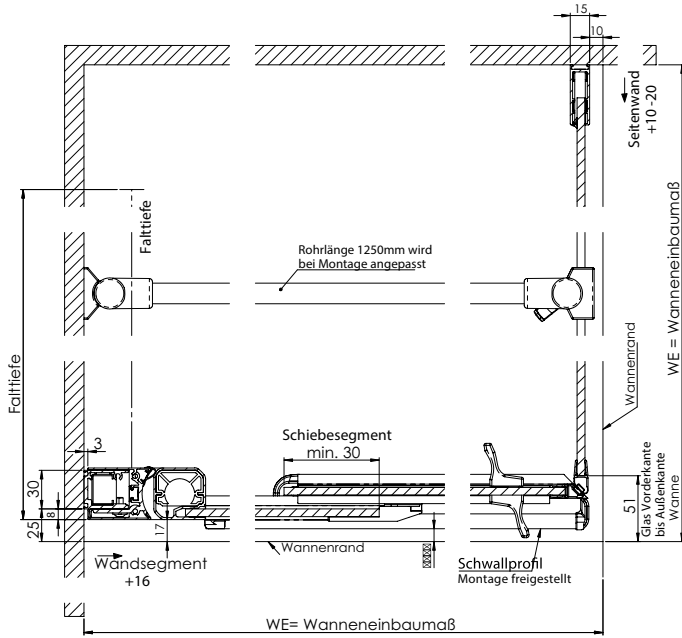
Das Differenzmaß von WE min. zu WE max. gibt Auskunft über den Breitenverstellbereich des Produktes.

Die Serie bietet den einzigartigen Vorteil, den Einstellbereich im Breitenmaß von mindestens 106 mm anpassen zu können. Durch die stufenlose Verstellung kann das angegebene „Wanneneinbaumaß WE“ noch unterschritten werden.

Beispiel:

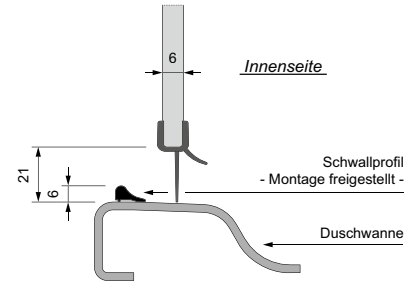
WE 975 – 1081, Breitenverstellung = 106 mm

Draufsicht

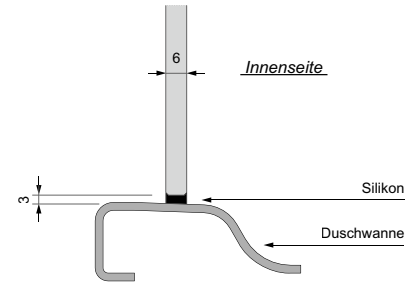


Querschnitte

Türflügel



Seitenwand / Festteil



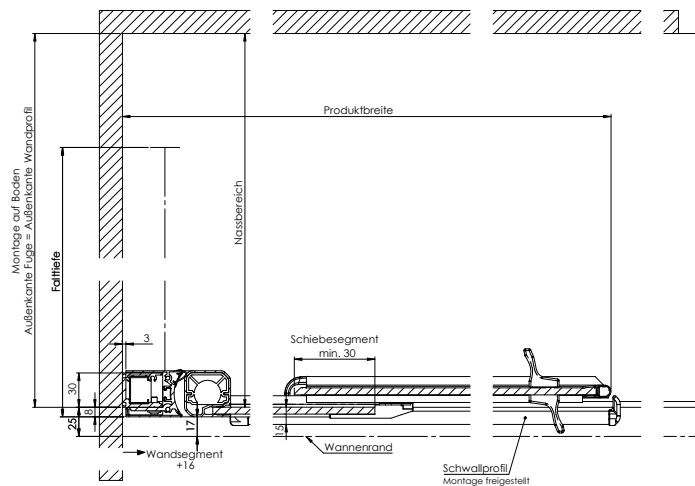
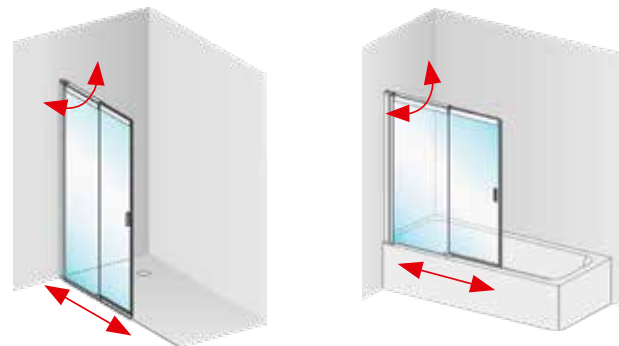
WALK-IN ODER BADEWANNENAUFSATZ (MIT EINER TÜR)

Als Walk-In (Anschlag Links)	Produktbreite	Falldtiefe
700 DAINPSTL070CR20C	637 - 743	443
800 DAINPSTL080CR20C	737 - 843	493
900 DAINPSTL090CR20C	837 - 943	543
1.000 DAINPSTL100CR20C	937 - 1.043	593
1.100 DAINPSTL110CR20C	1.037 - 1.143	643
1.200 DAINPSTL120CR20C	1.137 - 1.243	693

Als Walk-In (Anschlag Rechts)	Produktbreite	Falldtiefe
700 DAINPSTR070CR20C	637 - 743	443
800 DAINPSTR080CR20C	737 - 843	493
900 DAINPSTR090CR20C	837 - 943	543
1.000 DAINPSTR100CR20C	937 - 1.043	593
1.100 DAINPSTR110CR20C	1.037 - 1.143	643
1.200 DAINPSTR120CR20C	1.137 - 1.243	693

Als BW-Aufsatz (Anschlag Links)	Produktbreite	Falldtiefe
1.000 DAINBWAL100CR15C	937 - 1.043	593
1.200 DAINBWAL120CR15C	1.137 - 1.243	693

Als BW-Aufsatz (Anschlag Rechts)	Produktbreite	Falldtiefe
1.000 DAINBWAR100CR15C	937 - 1.043	593
1.200 DAINBWAR120CR15C	1.137 - 1.243	693

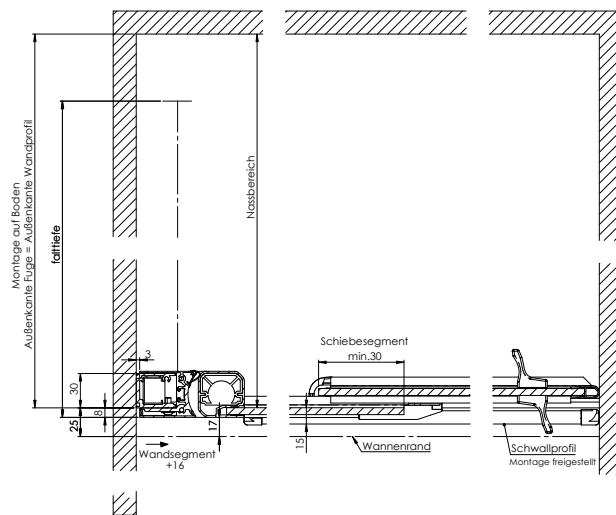


NISCHE (MIT EINER TÜR)



Als Nische (Anschlag Links)	Produktbreite	Falttiefe
700 DAINPSTL070CR20C	637 - 743	443
800 DAINPSTL080CR20C	737 - 843	493
900 DAINPSTL090CR20C	837 - 943	543
1.000 DAINPSTL100CR20C	937 - 1.043	593
1.100 DAINPSTL110CR20C	1.037 - 1.143	643
1.200 DAINPSTL120CR20C	1.137 - 1.243	693

Als Nische (Anschlag Rechts)	Produktbreite	Falttiefe
700 DAINPSTR070CR20C	637 - 743	443
800 DAINPSTR080CR20C	737 - 843	493
900 DAINPSTR090CR20C	837 - 943	543
1.000 DAINPSTR100CR20C	937 - 1.043	593
1.100 DAINPSTR110CR20C	1.037 - 1.143	643
1.200 DAINPSTR120CR20C	1.137 - 1.243	693



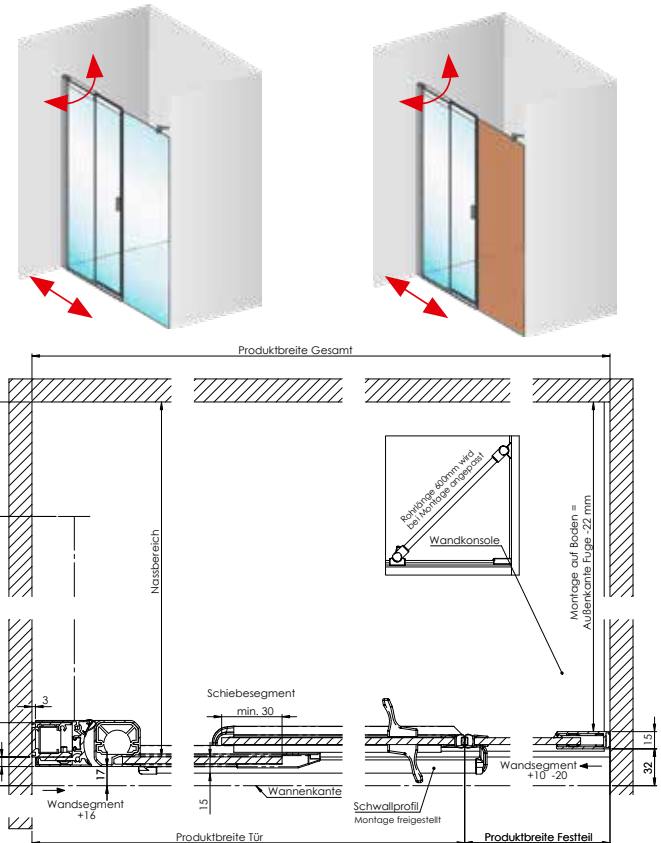
NISCHE (MIT EINER TÜR UND FESTWAND)

Als Nische (Anschlag Links)	Produktbreite	Falttiefe
700 DAINPSTL070CR20C	633 - 739	439
800 DAINPSTL080CR20C	733 - 839	489
900 DAINPSTL090CR20C	833 - 939	539
1.000 DAINPSTL100CR20C	933 - 1.039	589
1.100 DAINPSTL110CR20C	1.033 - 1.139	639
1.200 DAINPSTL120CR20C	1.133 - 1.239	689

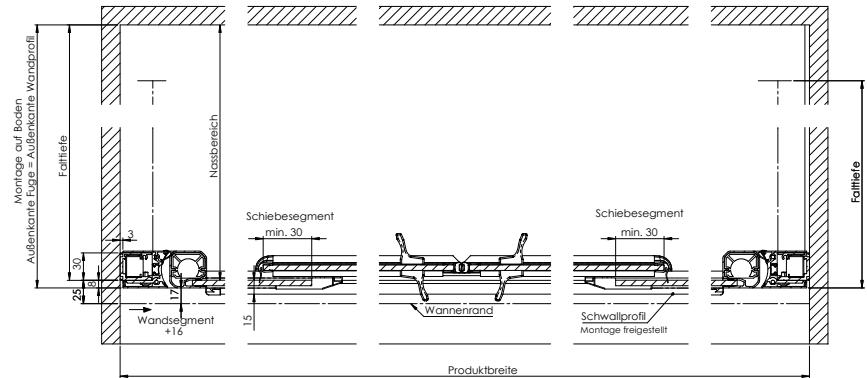
Als Nische (Anschlag Rechts)	Produktbreite	Falttiefe
700 DAINPSTR070CR20C	633 - 739	439
800 DAINPSTR080CR20C	733 - 839	489
900 DAINPSTR090CR20C	833 - 939	539
1.000 DAINPSTR100CR20C	933 - 1.039	589
1.100 DAINPSTR110CR20C	1.033 - 1.139	639
1.200 DAINPSTR120CR20C	1.133 - 1.239	689

Festwand aus 8 mm Glas	Wanneneinbaumaß
750 DAINSWB075CR20C	740 - 760
800 DAINSWB080CR20C	780 - 800
900 DAINSWB090CR20C	880 - 900
1.000 DAINSWB100CR20C	980 - 1.000

Festwand aus 8 mm Flat	Wanneneinbaumaß
750 DAINRSW07	740 - 760
800 DAINRSW08	780 - 800
900 DAINRSW09	880 - 900
1.000 DAINRSW10	980 - 1.000



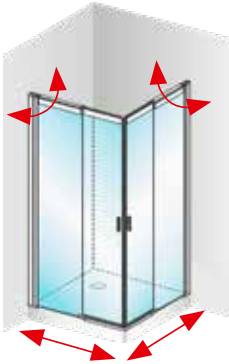
NISCHE (MIT ZWEI TÜREN)



Als Nische (Anschlag Links)	Produktbreite	Falattiefe
700 DAINPSTL070CR20C	633 - 739	444
800 DAINPSTL080CR20C	733 - 839	494
900 DAINPSTL090CR20C	833 - 939	544
1.000 DAINPSTL100CR20C	933 - 1.039	594
1.100 DAINPSTL110CR20C	1.033 - 1.139	644
1.200 DAINPSTL120CR20C	1.133 - 1.239	694

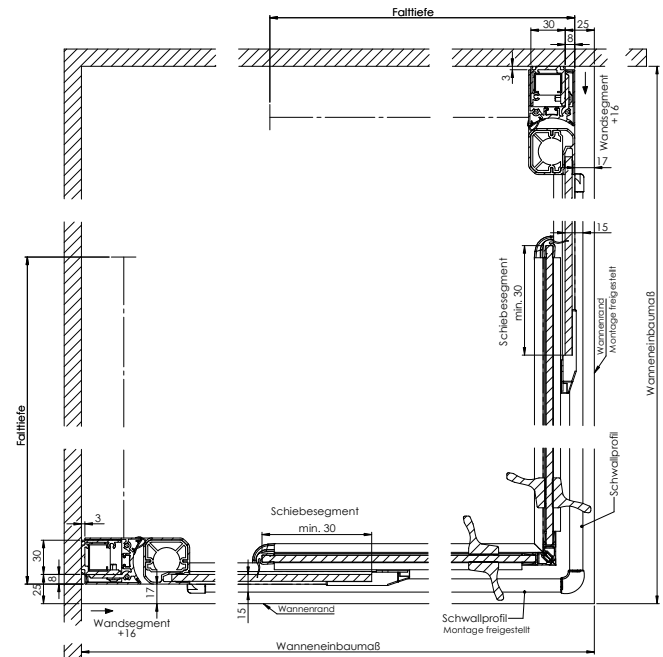
Als Nische (Anschlag Rechts)	Produktbreite	Falattiefe
700 DAINPSTR070CR20C	633 - 739	444
800 DAINPSTR080CR20C	733 - 839	494
900 DAINPSTR090CR20C	833 - 939	544
1.000 DAINPSTR100CR20C	933 - 1.039	594
1.100 DAINPSTR110CR20C	1.033 - 1.139	644
1.200 DAINPSTR120CR20C	1.133 - 1.239	694

ECK-LÖSUNG AUF WANNE (MIT ZWEI TÜREN)

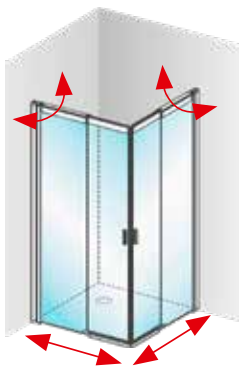


Als Eck-Lösung (Anschlag Links)	Wanneneinbaumaß	Falttiefe
700 DAINPSTL070CR20C	675 - 781	444
800 DAINPSTL080CR20C	775 - 881	494
900 DAINPSTL090CR20C	875 - 981	544
1.000 DAINPSTL100CR20C	975 - 1.081	594
1.100 DAINPSTL110CR20C	1.075 - 1.181	644
1.200 DAINPSTL120CR20C	1.175 - 1.281	694

Als Eck-Lösung (Anschlag Rechts)	Wanneneinbaumaß	Falttiefe
700 DAINPSTR070CR20C	675 - 781	444
800 DAINPSTR080CR20C	775 - 881	494
900 DAINPSTR090CR20C	875 - 981	544
1.000 DAINPSTR100CR20C	975 - 1.081	594
1.100 DAINPSTR110CR20C	1.075 - 1.181	644
1.200 DAINPSTR120CR20C	1.175 - 1.281	694

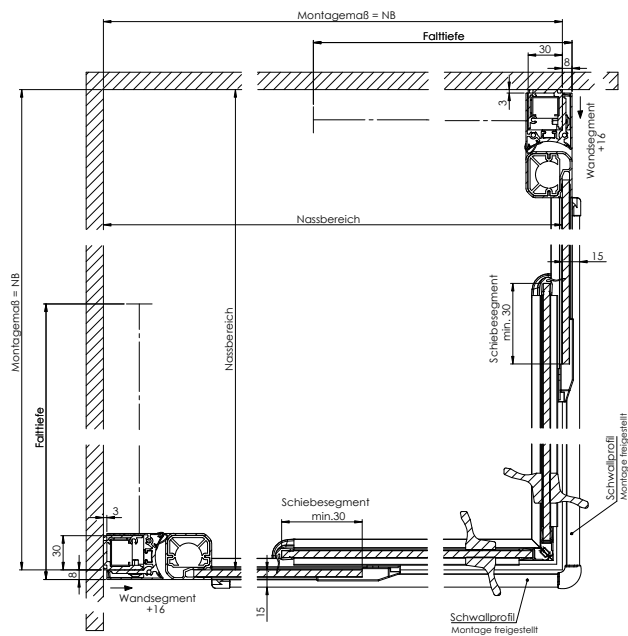


ECK-LÖSUNG BODENEbenen (MIT ZWEI TÜREN)



Als Eck-Lösung (Anschlag Links)	Nassbereich	Falttiefe
700 DAINPSTL070CR20C	650 - 756	444
800 DAINPSTL080CR20C	750 - 856	494
900 DAINPSTL090CR20C	850 - 956	544
1.000 DAINPSTL100CR20C	950 - 1.056	594
1.100 DAINPSTL110CR20C	1.050 - 1.156	644
1.200 DAINPSTL120CR20C	1.150 - 1.256	694

Als Eck-Lösung (Anschlag Rechts)	Nassbereich	Falttiefe
700 DAINPSTR070CR20C	650 - 756	444
800 DAINPSTR080CR20C	750 - 856	494
900 DAINPSTR090CR20C	850 - 956	544
1.000 DAINPSTR100CR20C	950 - 1.056	594
1.100 DAINPSTR110CR20C	1.050 - 1.156	644
1.200 DAINPSTR120CR20C	1.150 - 1.256	694



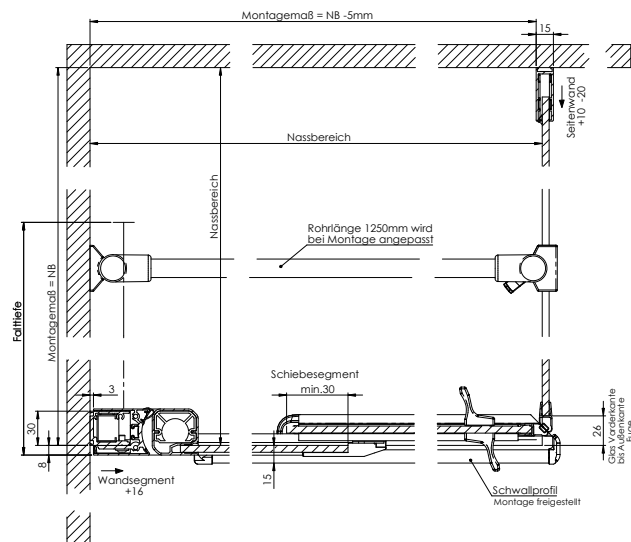
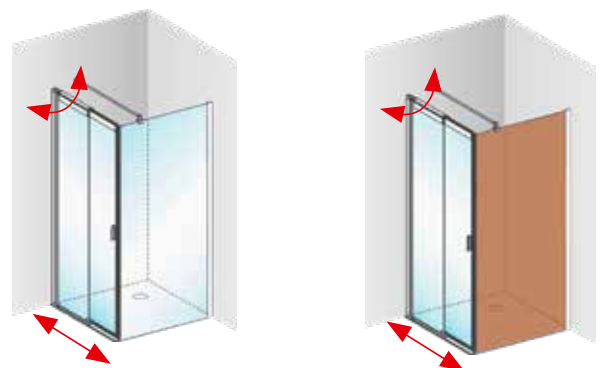
ECK-LÖSUNG BODENEBEN (MIT EINER TÜR UND FESTWAND)

Als Eck-Lösung (Anschlag Links)	Nassbereich	Falttiefe
700 DAINPSTL070CR20C	633 - 739	444
800 DAINPSTL080CR20C	733 - 839	494
900 DAINPSTL090CR20C	833 - 939	544
1.000 DAINPSTL100CR20C	933 - 1.039	594
1.100 DAINPSTL110CR20C	1.033 - 1.139	644
1.200 DAINPSTL120CR20C	1.133 - 1.239	694

Als Eck-Lösung (Anschlag Rechts)	Nassbereich	Falttiefe
700 DAINPSTR070CR20C	633 - 739	444
800 DAINPSTR080CR20C	733 - 839	494
900 DAINPSTR090CR20C	833 - 939	544
1.000 DAINPSTR100CR20C	933 - 1.039	594
1.100 DAINPSTR110CR20C	1.033 - 1.139	644
1.200 DAINPSTR120CR20C	1.133 - 1.239	694

Festwand aus 8 mm Glas	Wanneneinbaumaß
750 DAINSWB075CR20C	740 - 760
800 DAINSWB080CR20C	780 - 800
900 DAINSWB090CR20C	880 - 900
1.000 DAINSWB100CR20C	980 - 1.000

Festwand aus 8 mm Flat	Wanneneinbaumaß
750 DAINRSW07_	740 - 760
800 DAINRSW08_	780 - 800
900 DAINRSW09_	880 - 900
1.000 DAINRSW10_	980 - 1.000





An der Tumpe 7 - 13, 58791 Werdohl // Telefon: 02392-168050 // verkauf@duschking.de
www.duschking.de